

1 Urządzenie techniczne objęte dozorem technicznym może być eksploatowane na podstawie:

- a) zezwolenia ustnego lub pisemnego wydanego przez upoważnionego konserwatora
- b) ważnej decyzji zezwalającej na eksploatację wydanej przez organ właściwej jednostki dozoru technicznego
- c) oznaczenia CE umieszczonego na urządzeniu
- d) deklaracji zgodności wystawionej przez wytwórcę

2 Które z wymienionych czynności nie należą do zakresu obowiązków obsługującego UTB:

- a) wykonywanie niewielkich napraw urządzenia w ramach posiadanego wykształcenia i umiejętności
- b) przestrzeganie instrukcji eksploatacji w zakresie obsługi UTB
- c) zapoznanie się z planem pracy i wielkością przenoszonych ładunków
- d) wszystkie odpowiedzi są poprawne

3 Terminy przeglądów konserwacyjnych urządzeń technicznych:

- a) są zawarte w instrukcji eksploatacji urządzenia
- b) określa konserwator urządzenia
- c) określa w protokole inspektor wykonujący badanie
- d) wszystkie odpowiedzi są poprawne

4 Dozorem technicznym nazywamy:

- a) określone ustawą działania zmierzające do zapewnienia bezpiecznego funkcjonowania urządzeń technicznych i urządzeń do odzyskiwania par paliwa oraz działania zmierzające do zapewnienia bezpieczeństwa publicznego w tych obszarach
- b) instytucje kontrolujące stan techniczny urządzeń
- c) Urząd Dozoru Technicznego
- d) UDT, WDT, TDT

5 Dozór techniczny nad urządzeniami technicznymi wykonuje:

- a) Urząd Dozoru Technicznego oraz specjalistyczne jednostki dozoru technicznego
- b) Urząd Dozoru Technicznego oraz upoważnione przez UDT organizacje
- c) Urząd Dozoru Technicznego i zagraniczne jednostki dozoru technicznego
- d) wszystkie odpowiedzi są poprawne

6 Zmiana parametrów technicznych lub zmiana konstrukcji urządzenia technicznego traktowana jest jako:

- a) modernizacja urządzenia technicznego
- b) naprawa urządzenia technicznego
- c) usuwanie usterek i innych nieprawidłowości urządzenia technicznego
- d) wytworzenie nowego urządzenia

7 Uzgodnioną naprawę lub modernizację urządzeń technicznych może wykonać:

- a) naprawiający lub modernizujący, który posiada uprawnienie wydane przez organ właściwej jednostki dozoru technicznego
- b) eksploatujący urządzenie techniczne posiadający odpowiednie doświadczenie w zakresie napraw lub modernizacji
- c) konserwator posiadający odpowiednie doświadczenie w zakresie napraw lub modernizacji
- d) w niewielkim zakresie kompetentny operator

8 Ustawa o dozorcze technicznym określa następujące formy dozoru technicznego:

- a) całkowita, częściowa, ograniczona
- b) pełna, ograniczona, uproszczona
- c) pełna, cykliczna, sporadyczna
- d) UDT,WDT,TDT

9 Decyzję zezwalającą na eksploatację urządzenia technicznego wydaje:

- a) konserwator po wykonaniu przeglądu z wynikiem pozytywnym
- b) organ właściwej jednostki dozoru technicznego lub eksploatujący urządzenie techniczne z upoważnienia organu właściwej jednostki dozoru technicznego
- c) organ właściwej jednostki dozoru technicznego lub organ administracji publicznej z upoważnienia organu właściwej jednostki dozoru technicznego
- d) organ właściwej jednostki dozoru technicznego

10 Obsługujący urządzenie techniczne może podjąć pracę gdy:

- a) urządzenie posiada ważną decyzję zezwalającą na eksploatację jeżeli wymagają tego odpowiednie przepisy
- b) posiada zaświadczenie kwalifikacyjne odpowiedniej kategorii
- c) urządzenie posiada aktualny pozytywny wynik przeglądu konserwacyjnego
- d) wszystkie powyższe warunki muszą być spełnione jednocześnie

11 Obsługujący urządzenie techniczne może podjąć pracę gdy:

- a) urządzenie posiada aktualny wpis w dzienniku konserwacji potwierdzający sprawność urządzenia
- b) przeszedł odpowiednie szkolenie stanowiskowe
- c) urządzenie posiada ważną decyzję zezwalającą na eksploatację
- d) wszystkie powyższe warunki muszą być spełnione jednocześnie

12 W przypadku nieprzestrzegania przez eksploatującego przepisów o dozorcze technicznym eksploatujący:

- a) otrzymuje pisemne upomnienie
- b) otrzymuje zalecenia pokontrolne
- c) podlega grzywnie lub karze ograniczenia wolności
- d) odpowiedź a i b jest prawidłowa

13 W przypadku stwierdzenia zagrożenia dla życia lub zdrowia ludzkiego oraz mienia i środowiska inspektor:

- a) wydaje decyzję wstrzymującą eksploatację urządzenia technicznego
- b) wystawia mandat karny
- c) pisemnie poucza eksploatującego
- d) wszystkie odpowiedzi są poprawne

14 W przypadku niebezpiecznego uszkodzenia urządzenia technicznego lub nieszczęśliwego wypadku eksploatujący:

- a) niezwłocznie powiadamia UDT o zaistniałym zdarzeniu
- b) powiadamia producenta urządzenia o przyczynach powstałego zdarzenia
- c) niezwłocznie dokonuje naprawy urządzenia i przekazuje do dalszej eksploatacji
- d) zgłasza urządzenie do wykonania naprawy

15 Zaświadczenie kwalifikacyjne do obsługi może zostać cofnięte przez:

- a) organ właściwej jednostki dozoru technicznego
- b) eksploatującego urządzenie techniczne
- c) inspektora bhp
- d) Państwową Inspekcję Pracy

16 Urządzenia techniczne nieobjęte dozorem technicznym to:

- a) żurawie o udźwigu do 3,2 t
- b) wciągarki i wciągarki oraz suwnice
- c) wózki jezdniowe podnośnikowe oraz podesty ruchome
- d) zawiesia transportowe

17 Urządzenia techniczne objęte dozorem technicznym to:

- a) przenośniki kabinowe i krzesłkowe
- b) układnice magazynowe oraz urządzenia dla osób niepełnosprawnych
- c) wyciągi towarowe i wyciągi statków
- d) wszystkie odpowiedzi są poprawne

18 Niebezpieczne uszkodzenie urządzenia technicznego to:

- a) każda usterka UTB
- b) nieprzewidziane uszkodzenie, w wyniku którego urządzenie nadaje się do częściowej eksploatacji
- c) nieprzewidziane uszkodzenie, w wyniku którego nadaje się do eksploatacji tylko przy obniżonych parametrach
- d) nieprzewidziane uszkodzenie, w wyniku którego urządzenie nie nadaje się do eksploatacji lub jego dalsza eksploatacja stanowi zagrożenie

19 Nieszczęśliwy wypadek to:

- a) nagłe zdarzenie, które spowodowało obrażenia ciała lub śmierć
- b) nagłe zdarzenie, które spowodowało przerwę w pracy

- c) nagłe zdarzenie, które skutkuje wyłączeniem urządzenia technicznego z eksploatacji
- d) każda usterka UTB spowodowana przyczyną losową

20 Odpowiedzialnym za zapewnienie właściwej obsługi i konserwacji urządzenia technicznego jest:

- a) eksploatujący urządzenie techniczne
- b) organ właściwej jednostki dozoru technicznego
- c) Państwowa Inspekcja Pracy
- d) inspektor UDT

21 Wymagane przepisami prawa przeglądy konserwacyjne wykonuje:

- a) osoba posiadająca zaświadczenie kwalifikacyjne do konserwacji
- b) pracownik autoryzowanego serwisu producenta urządzenia (pod warunkiem posiadania zaświadczeń kwalifikacyjnych do konserwacji)
- c) zakładowe służby utrzymania ruchu
- d) odpowiedź a i b jest prawidłowa

22 Dziennik konserwacji urządzenia technicznego prowadzi:

- a) inspektor UDT w księdze rewizyjnej urządzenia
- b) uprawniony operator
- c) wyznaczony pracownik eksploatującego
- d) konserwator urządzenia technicznego

23 Badania odbiorcze przeprowadza się dla urządzeń technicznych:

- a) w terminach zgodnych z zapisami rozporządzenia w sprawie warunków technicznych dozoru technicznego
- b) przed wydaniem pierwszej decyzji zezwalającej na eksploatację
- c) po naprawie urządzenia technicznego
- d) po każdej zmianie eksploatującego

24 Badania okresowe przeprowadza się dla urządzeń technicznych objętych dozorem:

- a) ograniczonym
- b) pełnym
- c) uproszczonym
- d) wszystkie odpowiedzi są poprawne

25 Nieobecność konserwującego na badaniu urządzenia technicznego wymaga min.:

- a) wcześniejszego uzgodnienia tego faktu z organem właściwej jednostki dozoru technicznego
- b) przedstawienia pisemnego usprawiedliwienia nieobecności konserwatora
- c) przedstawienia zwolnienia lekarskiego potwierdzającego niezdolność konserwatora do pracy
- d) wszystkie odpowiedzi są prawidłowe

26 Kandydat na obsługującego urządzenie techniczne musi:

- a) mieć ukończone 18 lat
- b) posiadać przynajmniej wykształcenie zawodowe

- c) posiadać przynajmniej 1 rok stażu pracy
- d) wszystkie odpowiedzi są prawidłowe

27 Obsługujący urządzenie techniczne ma obowiązek przerwać pracę gdy:

- a) jego stan fizyczny i psychiczny w dniu pracy jest nieodpowiedni
- b) stwierdzi, że dalsza praca urządzeniem stwarza zagrożenie
- c) urządzenie jest niesprawne
- d) wszystkie odpowiedzi są prawidłowe

28 Terminy przeglądów konserwacyjnych urządzenia mogą być określone:

- a) w instrukcji eksploatacji urządzenia
- b) w ustawie o dozorcze technicznym
- c) w rozporządzeniu określającym warunki techniczne dozoru technicznego
- d) odpowiedź a i c jest prawidłowa

29 Terminy badań okresowych i doraźnych kontrolnych UTB określone są:

- a) w ustawie o dozorcze technicznym
- b) w rozporządzeniu określającym warunki techniczne dozoru technicznego
- c) w dokumentacji konstrukcyjnej urządzenia
- d) w dzienniku konserwacji

30 Obowiązkiem obsługującego urządzenie techniczne jest:

- a) przestrzeganie instrukcji eksploatacji w zakresie obsługi urządzenia
- b) przestrzeganie instrukcji eksploatacji w zakresie konserwacji urządzenia
- c) wykonywanie napraw urządzenia
- d) wszystkie odpowiedzi są poprawne

31 Urządzenie techniczne można eksploatować na podstawie:

- a) aktualnej naklejki organu właściwej jednostki dozoru technicznego określającej termin kolejnego badania
- b) aktualnego wpisu konserwatora urządzenia w dzienniku konserwacji
- c) ważnej decyzji zezwalającej na eksploatację wydanej przez organ właściwej jednostki dozoru technicznego
- d) pozytywnego protokołu z badania okresowego lub odbiorczego

32 Po wykonanych czynnościach przy urządzeniu technicznym inspektor sporządza:

- a) instrukcję eksploatacji urządzenia
- b) decyzję i protokół z wykonanych czynności
- c) deklarację zgodności CE
- d) wszystkie odpowiedzi są poprawne

33 Naprawę i modernizację urządzenia technicznego wykonuje:

- a) operator w ramach posiadanych umiejętności
- b) konserwator
- c) zakład uprawniony

d) eksploatujący

34 Bezpośrednio odpowiedzialnym za bezpieczną eksploatację urządzenia technicznego jest:

- a) obsługujący urządzenie
- b) producent urządzenia
- c) zakładowy inspektor BHP
- d) inspektor UDT

35 Informacje dotyczące zasad bezpiecznej obsługi urządzenia są zawarte w:

- a) instrukcji eksploatacji urządzenia
- b) ustawie o dozorze technicznym
- c) dzienniku konserwacji
- d) protokole z badania wykonanego przez inspektora UDT

36 W ramach czynności przed rozpoczęciem pracy obsługujący:

- a) sprawdza stan techniczny urządzenia poprzez oględziny
- b) wykonuje próby statyczną i dynamiczną
- c) wykonuje próby ruchowe urządzenia
- d) odpowiedź a i c jest prawidłowa

37 Zaświadczenia kwalifikacyjne do obsługi urządzeń technicznych podlegających dozorowi technicznemu wydaje:

- a) firma szkoleniowa po pozytywnym wyniku egzaminu sprawdzającego
- b) inspektor BHP na podstawie zaświadczenia o ukończeniu kursu
- c) pracodawca na podstawie zdanego egzaminu
- d) organ właściwej jednostki dozoru technicznego

38 Przeciążanie UTB w trakcie pracy:

- a) jest zabronione
- b) jest dopuszczalne
- c) jest dopuszczalne ale tylko do 125% udźwigu nominalnego
- d) jest dopuszczalne ale tylko do 110% udźwigu nominalnego

39 Badania doraźne eksploatacyjne wykonuje się m.in.:

- a) po każdym usunięciu usterki przez konserwatora
- b) po wymianie cięgien nośnych
- c) raz na rok
- d) po wypadku na urządzeniu

40 Obowiązki obsługującego określone są:

- a) w instrukcji eksploatacji urządzenia
- b) w dzienniku konserwacji
- c) w ustawie o dozorze technicznym
- d) wszystkie odpowiedzi są poprawne

41 Badania okresowe urządzenia technicznego są wykonywane przez:

- a) konserwatora posiadającego odpowiednie zaświadczenie kwalifikacyjne
- b) inspektora organu właściwej jednostki dozoru technicznego
- c) pracownika serwisu producenta
- d) operatora

42 Jednostką dozoru technicznego jest:

- a) Urząd Dozoru Technicznego
- b) Wojskowy Dozór techniczny
- c) Transportowy Dozór Techniczny
- d) wszystkie odpowiedzi są prawidłowe

43 Zaświadczenia kwalifikacyjne uprawniające do obsługi urządzeń technicznych ważne są na terenie:

- a) Rzeczypospolitej Polskiej
- b) Unii Europejskiej
- c) nie mają określonego obszaru ważności
- d) krajów strefy Schengen

44 Obowiązek stosowania środków ochrony indywidualnej przez operatorów urządzeń technicznych wynika z:

- a) instrukcji eksploatacji producenta
- b) przepisów BHP
- c) przepisów wewnątrzzakładowych
- d) wszystkie odpowiedzi są poprawne

45 Zgodnie z rozporządzeniem Rady Ministrów w sprawie rodzajów urządzeń technicznych podlegających dozorowi technicznemu przepisom dozoru technicznego podlegają:

- a) dźwigi, żurawie, suwnice, wciągarki i wciągniki
- b) wózki jezdniowe podnośnikowe z mechanicznym napędem podnoszenia, podesty ruchome
- c) dźwignice linotorowe, przenośniki kabinowe i krzeselkowe
- d) wszystkie odpowiedzi są poprawne

46 Instrukcja eksploatacji może nie zawierać:

- a) informacji o terminach i zakresie przeglądów konserwacyjnych UTB
- b) podstawowych parametrów i przeznaczenia UTB
- c) terminów badań technicznych wykonywanych przez jednostkę inspekcyjną
- d) informacji o sposobie obsługi urządzenia

47 Księga rewizyjna urządzenia musi zawierać:

- a) zbiór protokołów z badań wykonywanych przez jednostkę inspekcyjną
- b) dokument, w którym odnotowywane są przeglądy konserwacyjne
- c) treść aktualnych aktów prawnych
- d) wykaz uprawnionych operatorów

48 Decyzja wydana przez UDT:

- a) nie podlega odwołaniu
- b) może zostać zmieniona przez inspektora PIP
- c) podlega możliwości odwołania się przez eksploatującego
- d) każda odpowiedź jest niepoprawna

49 Do egzaminu sprawdzającego kwalifikacje może przystąpić osoba, która:

- a) złożyła wniosek o sprawdzenie kwalifikacji
- b) ukończyła 18 lat
- c) nie ma przeciwwskazań zdrowotnych do obsługi urządzeń technicznych
- d) wszystkie odpowiedzi są poprawne

50 Po zakończonym badaniu technicznym z wynikiem pozytywnym inspektor UDT:

- a) przedłuża ważność świadectwa kwalifikacji operatora
- b) oznakowuje urządzenie naklejką, która jest zezwoleniem na użytkowanie urządzenia
- c) informuje użytkownika pisemnie w dzienniku konserwacji, że wyraża zgodę na eksploatację urządzenia
- d) sporządza protokół z wykonanych czynności i wydaje decyzję administracyjną zezwalającą na eksploatację

51 Zaświadczenia kwalifikacyjne:

- a) są ważne bezterminowo
- b) są terminowe z okresem ważności uzależnionym od ilości uzyskanych punktów na egzaminie
- c) są terminowe z okresem ważności zgodnym z zapisami rozporządzenia w sprawie trybu sprawdzenia kwalifikacji
- d) są ważne przez okres 15 lat

52 Dokonujący przeróbek urządzenia technicznego bez uzgodnienia z organem właściwej jednostki dozoru technicznego:

- a) podlega karze grzywny lub ograniczenia wolności
- b) podlega ukaraniu mandatem karnym
- c) nie podlega karze
- d) wszystkie odpowiedzi są niepoprawne

53 Kto dopuszcza do eksploatacji urządzenia techniczne bez ważnej decyzji zezwalającej na eksploatację:

- a) podlega karze grzywny lub ograniczenia wolności
- b) nie podlega karze, jeżeli nie dojdzie do wypadku
- c) podlega wyłącznie karze grzywny
- d) podlega karze więzienia

54 Instrukcja eksploatacji to:

- a) zbiór informacji niezbędnych do bezpiecznej eksploatacji urządzenia udostępniany przez producenta
- b) zbiór zaleceń wydawanych przez Urząd Dozoru Technicznego

- c) instrukcja, którą musi stworzyć użytkownik urządzenia
- d) wszystkie odpowiedzi są poprawne

55 Zaświadczeń kwalifikacyjnych do obsługi nie wymaga się:

- a) jeżeli urządzenie jest obsługiwane przez jego właściciela
- b) jeżeli wszystkie mechanizmy urządzenia mają napęd ręczny
- c) jeśli urządzenie jest wykorzystywane do celów prywatnych, nie zarobkowych
- d) od osób po 60 roku życia

56 Osoba posiadająca zaświadczenia kwalifikacyjne może obsługiwać:

- a) tylko urządzenia wymienione w zakresie uprawnienia
- b) wszystkie urządzenia podlegające dozorowi technicznemu
- c) inne urządzenia podlegające dozorowi technicznemu za zgodą pracodawcy
- d) wszystkie UTB o udźwigu do 3,2 t

57 Obowiązkiem obsługującego urządzenie techniczne jest:

- a) odmówić obsługi urządzenia, jeżeli wygasa decyzja zezwalająca na eksploatację tego urządzenia
- b) zawsze stosować się do poleceń przełożonego nakazujących eksploatację urządzenia
- c) stosować się do zapisów zawartych w instrukcji eksploatacji
- d) odpowiedź a i c jest prawidłowa

58 Zaświadczenie kwalifikacyjne do obsługi urządzeń technicznych są:

- a) ważne na terenie Unii Europejskiej
- b) ważne z dowodem tożsamości
- c) bezterminowe
- d) wszystkie odpowiedzi są poprawne

59 Obsługujący który jest świadkiem wypadku ma obowiązek:

- a) udzielić pomocy ofierze (lub ofiarom) wypadku
- b) zabezpieczyć miejsce zdarzenia
- c) powiadomić przełożonego
- d) wszystkie odpowiedzi są poprawne

60 Formami dozoru technicznego są:

- a) dozór pełny, dozór uproszczony, dozór ograniczony
- b) badanie odbiorcze, badanie okresowe i badanie doraźne
- c) UDT, TDT, WDT
- d) wszystkie odpowiedzi są poprawne

61 Zaświadczenia kwalifikacyjne do obsługi urządzeń technicznych podlegających dozorowi technicznemu wydaje:

- a) właściciel urządzenia
- b) UDT, TDT, WDT
- c) PIP

d) wszystkie odpowiedzi są niepoprawne

62 Komisja egzaminacyjna powiadamia osobę zainteresowaną o wyniku egzaminu:

- a) w ciągu 7 dni po egzaminie w formie pisemnej
- b) bezpośrednio po egzaminie
- c) w ciągu 14 dni po egzaminie w formie elektronicznej
- d) listem poleconym lub pocztą elektroniczną po upływie 30 dni roboczych od daty egzaminu

63 Dziennik konserwacji powinien być prowadzony:

- a) tylko w formie papierowej
- b) w formie elektronicznej lub papierowej
- c) tylko w formie elektronicznej
- d) przez obsługującego

64 Instrukcja stanowiskowa:

- a) jest zawsze dostarczana wraz z instrukcją obsługi przez producenta urządzenia
- b) stanowi niepisany zbiór zwyczajów przyjętych w zakładzie pracy
- c) jest wydawana przez pracodawcę i zawiera szczegółowe wskazówki dotyczące bhp na stanowisku pracy
- d) nie dotyczy operatorów urządzeń mobilnych

65 Po upływie terminu ważności zaświadczenia kwalifikacyjnego do obsługi urządzenia obsługujący:

- a) może obsługiwać UTB o ile kontynuuje pracę u tego samego pracodawcy
- b) może obsługiwać UTB o ile złoży wniosek o wydanie kolejnego zaświadczenia
- c) może obsługiwać UTB dopiero po uzyskaniu nowego zaświadczenia kwalifikacyjnego
- d) składa wniosek o przedłużenie terminu ważności zaświadczenia kwalifikacyjnego

66 Przedłużenie ważności zaświadczenie kwalifikacyjnego następuje:

- a) na pisemny wniosek obsługującego
- b) automatycznie po upływie terminu ważności zaświadczenia
- c) na pisemne zgłoszenie pracodawcy obsługującego
- d) po wcześniejszym zgłoszeniu telefonicznym

67 Udźwig UTB to parametr urządzenia bezpośrednio związany z:

- a) maksymalną wysokością podnoszonego ładunku
- b) maksymalną objętością podnoszonego ładunku
- c) maksymalną masą podnoszonego ładunku
- d) iloczynem masy i objętości podnoszonego ładunku

68 Informacja dotycząca udźwigu urządzenia może być zawarta:

- a) w instrukcji eksploatacji
- b) na tabliczce znamionowej
- c) na urządzeniu technicznym
- d) wszystkie odpowiedzi są prawidłowe

69 Prawidłowe określenie jednostki udźwigu to:

- a) kg
- b) Pa
- c) mth
- d) mm

70 Wysięg podestu to:

- a) odległość pozioma od osi obrotu do krawędzi kosza
- b) odległość pionowa od osi obrotu do krawędzi kosza
- c) odległość od krawędzi kół jezdnych podestu do kosza
- d) element konstrukcyjny podestu

71 Składnikiem wykresu pola pracy podestu nie jest:

- a) wysokość podnoszenia
- b) udźwig podestu ruchomego
- c) prędkość ruchów roboczych
- d) wysięg

72 O ile wytwórca nie określi inaczej przeglądy konserwacyjne podestów przejezdnych powinny być wykonywane nie rzadziej niż:

- a) co 30 dni
- b) co 180 dni
- c) co 1 rok
- d) po zgłoszeniu przez operatora

73 Badania okresowe podestów przejezdnych wykonywane są:

- a) co 30 dni
- b) co 2 lata
- c) co 1 rok
- d) po zgłoszeniu przez operatora

74 Operatorem podestu ruchomego sterowanego z platformy roboczej może być osoba która:

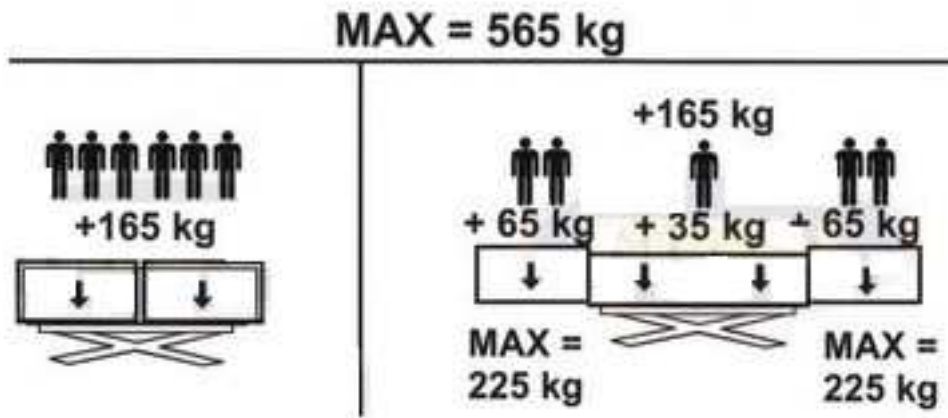
- a) posiada przynajmniej średnie wykształcenie techniczne
- b) posiada ważne badania lekarskie zezwalające na pracę na wysokości
- c) ukończyła 18 lat
- d) odpowiedź b i c jest prawidłowa

75 W przypadku podestów gdzie dopuszczalna ilość osób mogących przebywać na platformie roboczej jest większa niż 2, zaświadczenie kwalifikacyjne do obsługi musi posiadać:

- a) minimum 1 osoba
- b) minimum 2 osoby (osoba druga jako rezerwa)
- c) każda osoba znajdująca się na podeście
- d) żadna z osób nie musi posiadać zaświadczenia kwalifikacyjnego

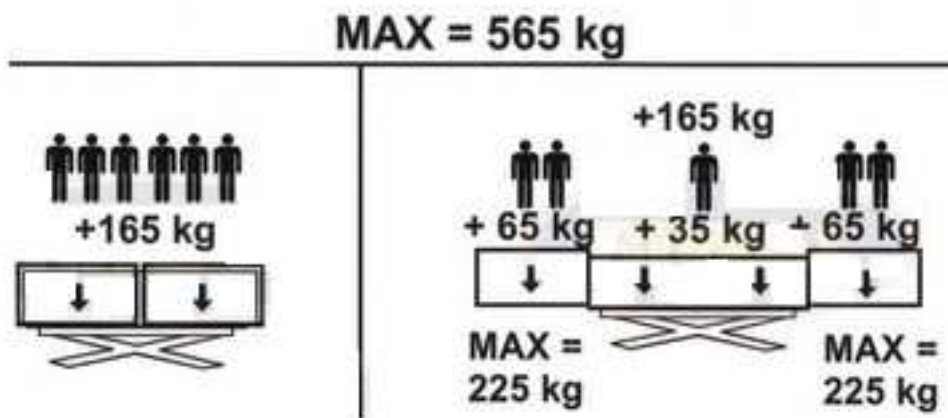
76 W oparciu o przedstawiony rysunek określ maksymalny udźwig podestu:

- a) 165 kg
- b) 225 kg
- c) 565 kg
- d) 450 kg



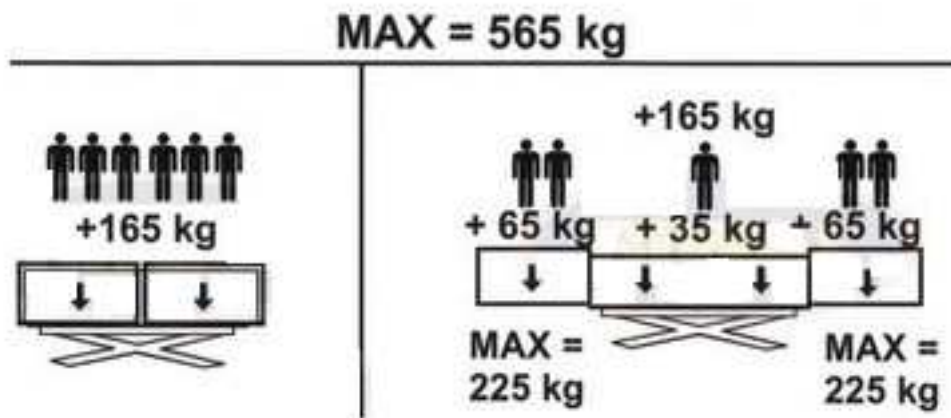
77 W oparciu o przedstawiony rysunek określ maksymalną ilość osób, które mogą przebywać na platformie roboczej:

- a) zawsze 6 osób
- b) zawsze 5 osób
- c) 6 osób ale tylko na platformie z niewysuniętymi pomostami roboczymi
- d) 7 osób (7 x 80 kg - 560 kg)



78 W oparciu o przedstawiony rysunek określ poprawne parametry pracy podestu:

- a) udźwig maksymalny 225 kg
- b) dopuszczalna ilość osób na podeście z rozłożonymi pomostami - 5
- c) udźwig maksymalny 565 kg
- d) odpowiedź b i c jest prawidłowa



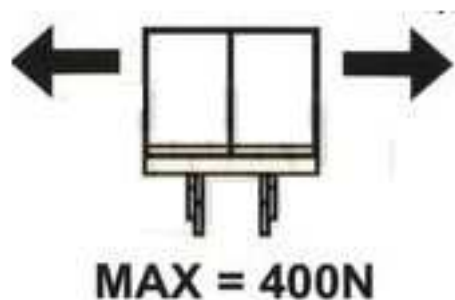
79 Przedstawiony rysunek określa:

- a) ilość osób mogących pracować na platformie roboczej
- b) miejsce zaczepu szelek bezpieczeństwa
- c) miejsce uchwytu operatora podczas wejścia na platformę roboczą
- d) obowiązek utrzymania przez operatora prostej postawy podczas obsługi podestu



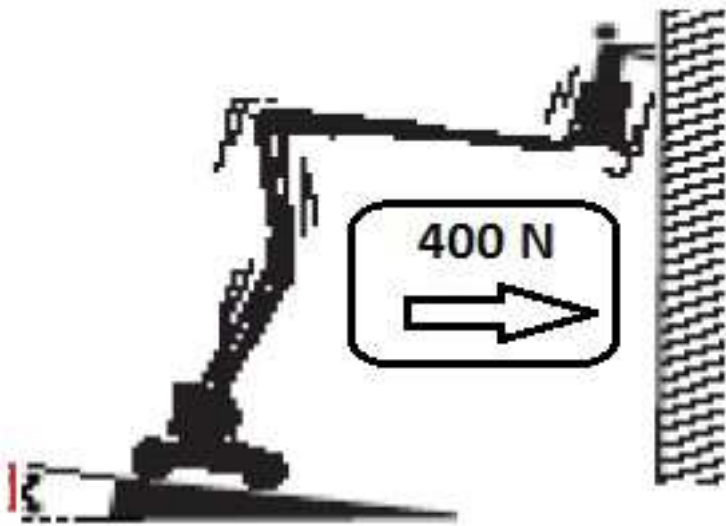
80 Przedstawiony rysunek określa:

- a) maksymalny udźwig podestu wyrażona w niutonach
- b) maksymalną prędkość podestu
- c) maksymalną dopuszczalną siłę poziomą z jaką operator może oddziaływać na powierzchnię zewnętrzną podczas wykonywanych prac
- d) maksymalną dopuszczalną siłę wiatru



81 Przedstawiony rysunek określa:

- a) maksymalny udźwig podestu wyrażona w niutonach
- b) maksymalną dopuszczalną siłę wiatru
- c) maksymalny wysięg boczny
- d) maksymalną dopuszczalną siłę poziomą z jaką operator może oddziaływać na powierzchnię zewnętrzną podczas wykonywanych prac



82 Paląca się lampka ostrzegawcza przy pokazanym symbolu graficznym występującym w niektórych podestach oznacza:

- a) wystąpienie awarii sterowania
- b) przekroczenie dopuszczalnego udźwigu podestu
- c) utratę masy balastu podestu
- d) wszystkie odpowiedzi są niepoprawne



83 Podest oznaczony przedstawionym rysunkiem jest:

- a) przeznaczony do pracy w dowolnym miejscu
- b) przeznaczony do pracy wyłącznie wewnątrz pomieszczeń
- c) przeznaczony do pracy na zewnątrz ale w warunkach bezwietrznych
- d) wyposażony w urządzenie do pomiaru prędkości wiatru



84 Przedstawiony rysunek określa:

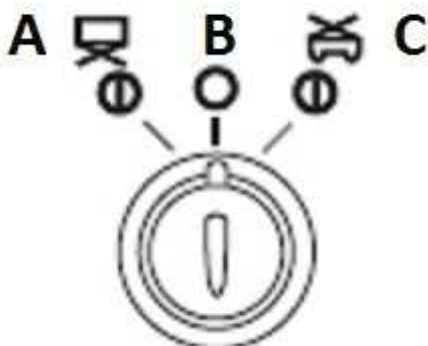
- a) maksymalną prędkość jazdy podestu
- b) maksymalne dopuszczalne nachylenie podłoża na którym pracuje podest

- c) maksymalną dopuszczalną prędkość wiatru
- d) maksymalną dopuszczalną siłę poziomą z jaką operator może oddziaływać na powierzchnię zewnętrzną podczas wykonywanych prac



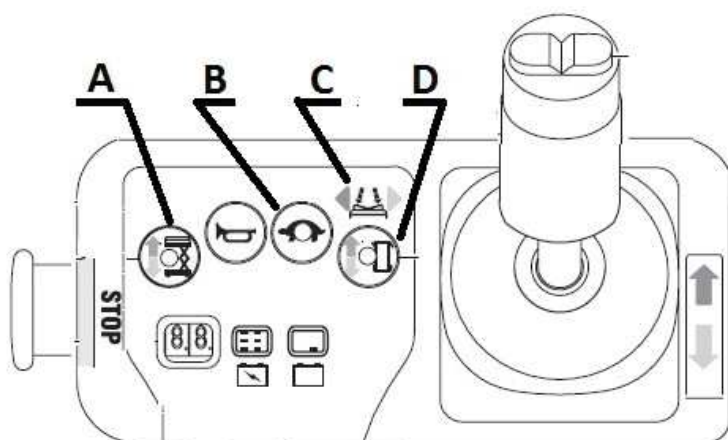
85 Wybór pozycji A w przedstawionym rysunku oznacza:

- a) załączenie mechanizmu podnoszenia
- b) załączenie mechanizmu jazdy
- c) załączenie pulpitu sterującego znajdującego się na platformie roboczej
- d) załączenie zapłonu w podestach z silnikiem spalinowym



86 Załączenie mechanizmu jazdy podestu nożycowego realizowane jest poprzez wychylenie dźwigni sterującej po wcześniejszym wciśnięciu przycisku oznaczonego literą:

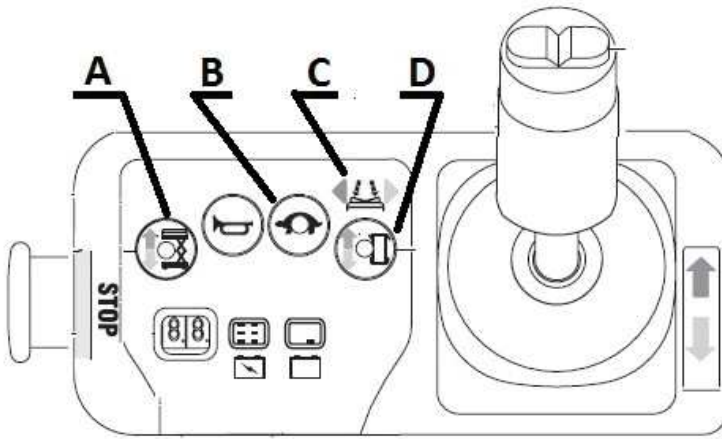
- a) A
- b) B
- c) C
- d) D



87 Załączenie mechanizmu podnoszenia podestu nożycowego realizowane jest poprzez wychylenie dźwigni sterującej po wcześniejszym wciśnięciu przycisku oznaczonego literą:

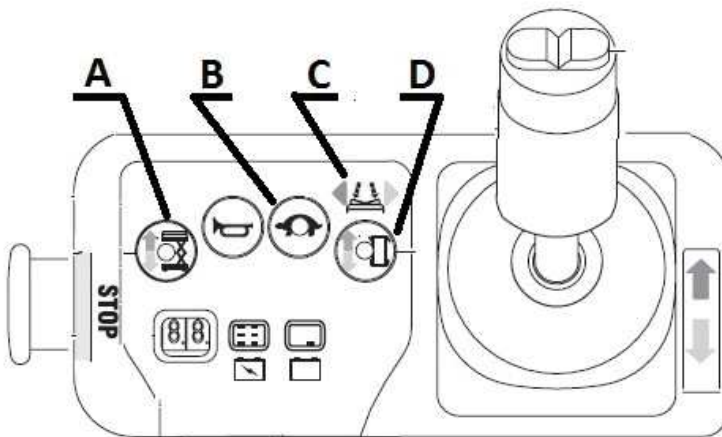
- a) A
- b) B

- c) C
- d) D



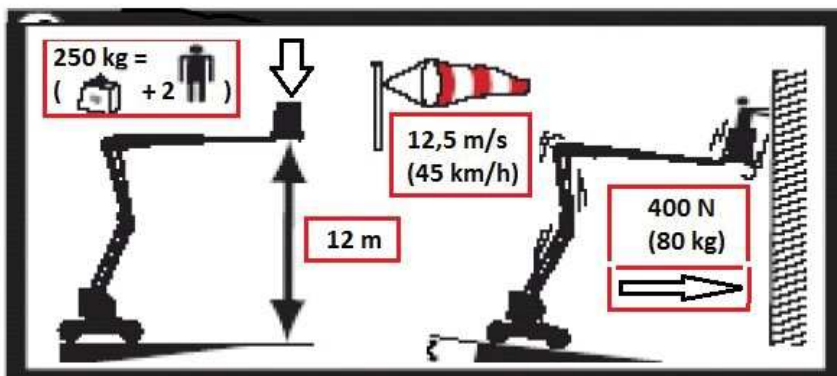
88 Który z oznaczonych piktogramów oznacza funkcję skrętu kół jezdnych podestu:

- a) A
- b) B
- c) C
- d) D



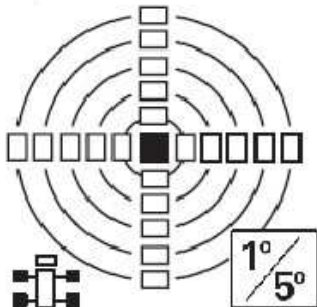
89 Na maksymalny udźwig podestu z przedstawionego rysunku składa się:

- a) 80 kg plus 1 osoba
- b) 250 kg w tym 2 osoby
- c) 250 kg plus 2 osoby
- d) 250 kg do wysokości nie większej niż 12 m



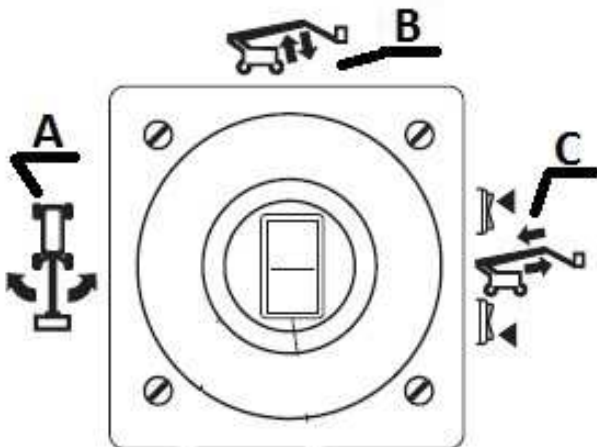
90 Przedstawiony rysunek określa:

- a) środek ciężkości platformy roboczej
- b) poszczególne prędkości ruchów roboczych w skali od 1 do 5
- c) aktualne wskazanie wy poziomowania podestu
- d) wszystkie odpowiedzi są niepoprawne



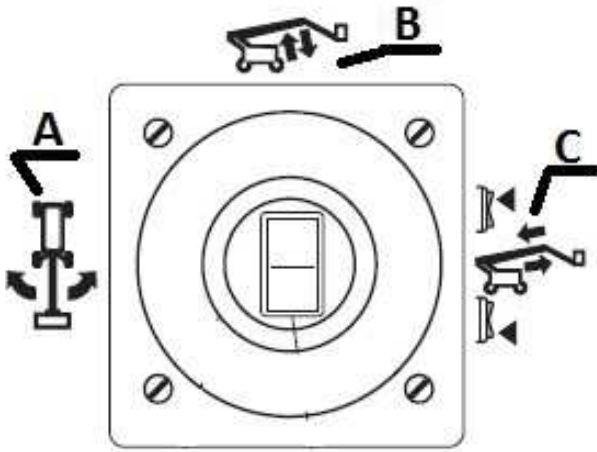
91 Wchylenie dźwigni sterującej w kierunku A powoduje:

- a) załączenie mechanizmu obrotu platformy roboczej
- b) załączenie mechanizmu skrętu kół jezdnych
- c) załączenie mechanizmu obrotu podestu
- d) załączenie mechanizmu jazdy podestu



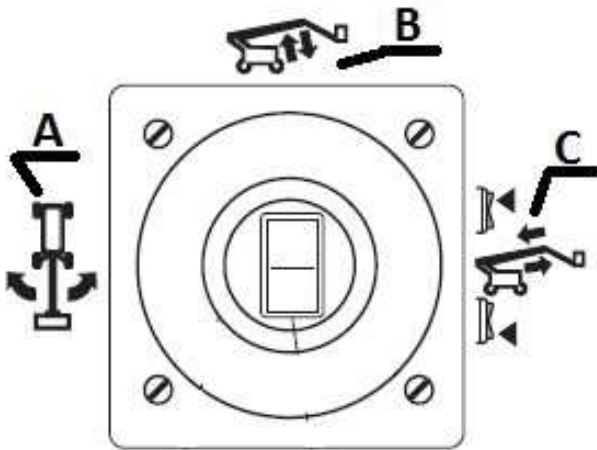
92 Wchylenie dźwigni sterującej w kierunku B powoduje:

- a) załączenie mechanizmu podnoszenia wysięgnika pomocniczego
- b) załączenie mechanizmu podnoszenia wysięgnika głównego
- c) załączenie mechanizmu obrotu podestu
- d) załączenie mechanizmu jazdy podestu



93 Wciśnięcie przycisków oznaczonych literą C znajdujących się na dźwigni sterującej powoduje:

- a) załączenie mechanizmu podnoszenia wysięgnika głównego
- b) załączenie mechanizmu teleskopowania
- c) załączenie mechanizmu obrotu podestu
- d) załączenie mechanizmu jazdy podestu



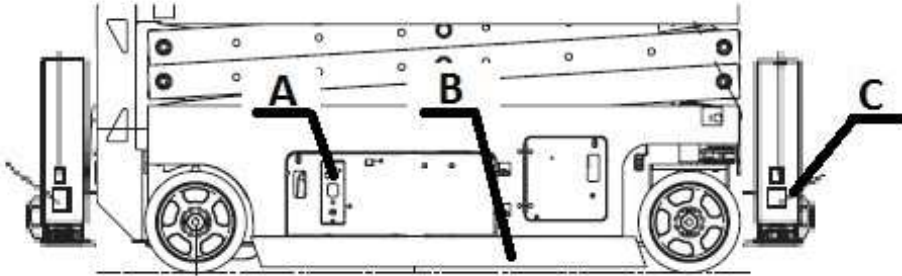
94 Przedstawiony symbol określa:

- a) przycisk załączający mechanizm jazdy
- b) przycisk załączający mechanizm podnoszenia
- c) maksymalną wysokość podnoszenia
- d) zakaz poruszania się podestem przy podniesionej platformie



95 Mechaniczny element bezpieczeństwa zabezpieczający podest nożycowy przed skutkami uszkodzenia kół jezdnych podczas jazdy z uniesioną platformą to oznaczony na rysunku element:

- a) A
- b) B
- c) C
- d) wszystkie odpowiedzi są niepoprawne



96 Mechaniczny element bezpieczeństwa zabezpieczający podest nożycowy przed skutkami uszkodzenia kół jezdnych podczas jazdy z uniesioną platformą to:

- a) płozy podestu
- b) podpory podestu
- c) barierki bezpieczeństwa
- d) kliny serwisowe

97 Akumulatory podestów przejezdnych elektrycznych:

- a) są źródłem zasilania układów
- b) zapewniają stateczność podestu
- c) decydują o prędkości ruchów roboczych
- d) odpowiedź a i b jest prawidłowa

98 Parametry podane przez producenta na tabliczce znamionowej akumulatorów to:

- a) napięcie znamionowe [V]
- b) pojemność [Ah]
- c) masa własna [kg]
- d) wszystkie odpowiedzi są poprawne

99 Wyłącznik bezpieczeństwa STOP jest:

- a) zabezpieczony przed użyciem przez osobę inną niż operator
- b) umieszczony na każdym panelu sterującym
- c) koloru czerwonego
- d) odpowiedź b i c jest prawidłowa

100 Wyłącznik bezpieczeństwa STOP:

- a) jest koloru czerwonego i jego odblokowanie powinno przebiegać w sposób zamierzony
- b) jest dowolnego koloru
- c) z chwilą zwolnienia nacisku przycisk powraca do położenia pierwotnego

d) nie powinien wystawać poza swoją obudowę

101 Wyłącznik bezpieczeństwa STOP:

- a) wyłącza działanie mechanizmów jazdy
- b) wyłącza działanie mechanizmów podnoszenia
- c) uruchamia ogranicznik udźwigu
- d) odpowiedź a i b jest prawidłowa

102 Jednym ze sposobów zabezpieczenia podestu przed przypadkowym uruchomieniem dźwigni sterujących jest:

- a) wyposażenie dźwigni sterujących w czuwaki ręczne
- b) jednoczesne załączenie dwóch elementów sterowych
- c) wyposażenie platformy w czuwaki nożne
- d) wszystkie odpowiedzi są prawidłowe

103 Prędkość jazdy podestu ruchomego przejezdnego wolnobieżnego:

- a) jest stała
- b) jest zmienna a jej prędkość wybiera operator
- c) nie ma wpływu na bezpieczeństwo pracy
- d) zależy od masy obciążonej platformy

104 Na wartość prędkości jazdy podestu ruchomego wolnobieżnego ma wpływ:

- a) masa obciążonej platformy
- b) wysokość na jakiej znajduje się platforma robocza
- c) umiejętności operatora
- d) kąt nachylenia wzniesienia

105 Podpory podestów ruchomych mają za zadanie:

- a) zwiększyć stateczność
- b) wypoziomować podest
- c) zwiększyć wysokość podnoszenia podestu
- d) odpowiedź a i b jest prawidłowa

106 Kolumna obrotowa podestu:

- a) służy do zmiany wsięgu
- b) ogranicza pole pracy podestu
- c) służy do podnoszenia ładunków
- d) umożliwia obracanie wsięgnika względem osi pionowej

107 Jaka jest różnica pomiędzy wsięgiem a wsięgnikiem?

- a) wsięg to parametr techniczny a wsięgnik to element konstrukcji
- b) wsięg i wsięgnik określają to samo
- c) wsięg to element bezpieczeństwa a wsięgnik to element konstrukcji
- d) wsięgnik jest blachownicowy a wsięg kratownicowy

108 Zmiana wysięgu może być realizowane przez:

- a) mechanizm podnoszenia i opuszczania wysięgnika
- b) mechanizm obrotu
- c) mechanizm teleskopowania
- d) odpowiedzi a i c są prawidłowe

109 Wysięgnik teleskopowy podestu:

- a) posiada mechaniczny układ zmiany wysięgu
- b) składa się z kilku członów
- c) umożliwia bezpieczną pracę przy liniach elektroenergetycznych
- d) odpowiedź a i b jest prawidłowa

110 Zawór zwrotny sterowany (zamek hydrauliczny) w układzie hydraulicznym podestu zapewnia ochronę przed:

- a) nadmiernym wzrostem ciśnienia w układzie hydraulicznym
- b) skutkami pęknięcia przewodu hydraulicznego
- c) nadmiernym dławieniem strumienia
- d) dzieleniem strumienia na poszczególne obwody układu hydraulicznego

111 Jaki zawór zabezpieczający znajduje się w układzie hydraulicznym podpór?

- a) zawór zwrotny sterowany (zamek hydrauliczny)
- b) zawór powrotny
- c) zawór upustowy
- d) zawór bezpieczeństwa

112 Zawory zwrotne (zamki hydrauliczne) montuje się w układach:

- a) mechanizmu podpór
- b) mechanizmu podnoszenia
- c) mechanizmu zmiany wysięgu
- d) wszystkie odpowiedzi są prawidłowe

113 Elementem wytwarzającym ciśnienie w układzie hydraulicznym podestu jest:

- a) silnik hydrauliczny
- b) pompa hydrauliczna
- c) kompresor
- d) sprężarka

114 Zawór przelewowy instalowany w układzie hydraulicznym podestu:

- a) zabezpiecza przed nadmiernym wzrostem ciśnienia
- b) utrzymuje siłownik w stałej pozycji
- c) zabezpiecza układ podnoszenia przed opadaniem
- d) jest elementem zasilającym układ hydrauliczny

115 Hydrauliczne elementy bezpieczeństwa to:

- a) zawór przelewowy, zawory zwrotno - dławiące
- b) pompa, rozdzielacz, siłownik teleskopowania
- c) silnik obrotu, blokada zerowa, zawór kulowy
- d) rozdzielacz, zawory kulowe, odboje

116 Zawór bezpieczeństwa w układzie hydraulicznym zabezpiecza:

- a) układ hydrauliczny oraz pompę przed uszkodzeniem za skutek wzrostu ciśnienia
- b) przed przekroczeniem udźwigu nominalnego
- c) przed utratą stateczności
- d) przed niekontrolowanym ruchem podestu

117 Zamki hydrauliczne instalowane w układach hydraulicznych podestów:

- a) zabezpieczają układ przed skutkami nadmiernego wzrostu ciśnienia oleju w obwodach hydraulicznych
- b) zabezpieczają przed nieuprawnioną obsługą - zamykają dostęp do rozdzielacza ruchów roboczych
- c) zabezpieczają siłowniki przed skutkami pęknięcia przewodu hydraulicznego
- d) zamykają dostęp do pulpitu sterującego

118 Rozdzielacz hydrauliczny instalowany jest w układzie w celu:

- a) dławienia ciśnienia w poszczególnych obwodach
- b) zabezpieczenia układu przed nadmiernym wzrostem ciśnienia
- c) kierowania przepływu czynnika roboczego do poszczególnych obwodów
- d) wszystkie odpowiedzi są nieprawidłowe

119 Elementem wykonawczym w układzie hydraulicznym podestu jest:

- a) siłownik mechanizmu podnoszenia
- b) silnik hydrauliczny
- c) siłownik mechanizmu teleskopowania
- d) wszystkie odpowiedzi są poprawne

120 Elementem chroniącym układ hydrauliczny przed nadmiernym wzrostem ciśnienia jest:

- a) zawór zwrotny sterowany
- b) zawór dławiący
- c) rozdzielacz hydrauliczny
- d) zawór przelewowy

121 Sterowanie rozdzielaczem w układzie hydraulicznym podestu może być realizowane w sposób:

- a) pośredni
- b) bezpośredni
- c) mieszany
- d) wszystkie odpowiedzi są prawidłowe

122 Zawór przelewowy w układzie hydraulicznym podestu podczas nadmiernego wzrostu ciśnienia kieruje olej:

- a) do zbiornika oleju
- b) na zewnątrz układu hydraulicznego
- c) do wolnej sekcji rozdzielacza
- d) do akumulatora hydraulicznego

123 W którym miejscu montowane są zawory zwrotne sterowane (tzw. zamki hydrauliczne)?

- a) na siłownikach
- b) w pulpicie sterującym pracą podpór
- c) bezpośrednio za pompą hydrauliczną
- d) na rozdzielaczu hydraulicznym

124 Kryteria i warunki poprawnego wykonania prób układu hydraulicznego ustala:

- a) wytwórca urządzenia
- b) konserwator
- c) operator
- d) eksploatujący

125 Gęstość oleju hydraulicznego w temperaturze ujemnej:

- a) maleje
- b) wzrasta
- c) temperatura nie ma wpływu na gęstość oleju
- d) pozostaje bez zmian

126 Co to jest "krawędź wywrotu"?

- a) element konstrukcyjny wyznaczony przez projektanta podestu
- b) skrajna krawędź podstawy podestu
- c) element zabezpieczający przed skutkami wywrotu
- d) linia wyznaczona przez punkty podparcia podestu

127 Dopuszczalna prędkość wiatru podczas pracy podestem wynosi:

- a) zawsze 10 m/s
- b) zawsze 12,5 m/s
- c) tyle, ile poda producent w instrukcji obsługi
- d) dowolną wartość, ponieważ nie ma wpływu na stateczność podestu

128 Podesty ruchome są przeznaczone do:

- a) wykonywania prac na wysokości
- b) przenoszenia ładunków
- c) transportu poziomego ludzi i ładunku
- d) tylko do transportu ładunków

129 Zabezpieczenia typu mechanicznego spotykane w podestach ruchomych przejezdnych to:

- a) czujnik przechyłu, wyłącznik STOP, sygnał dźwiękowy
- b) zapadki, zgarniacze, kleszcze szynowe
- c) bariery, krawężniki, osłony
- d) łapy oporowe, sprzęgła, reduktory

130 Zabezpieczenia typu elektrycznego spotykane w podestach ruchomych przejezdnych to:

- a) stacyjka, łączniki STOP, łączniki krańcowe
- b) zapadki, zgarniacze, kleszcze szynowe
- c) kondensatory, wzmacniacze, rezystory
- d) falowniki, przekaźniki, styczniki

131 Korekty rozstawienia podpór można dokonać:

- a) w czasie pracy, gdy występuje taka konieczność bez potrzeby opuszczenia platformy roboczej
- b) gdy prędkość wiatru nie przekracza połowy wartości dopuszczalnej
- c) tylko w pozycji, kiedy wszystkie elementy wysięgnika kosza są całkowicie złożone
- d) kiedy pracownik w koszu, na wysokości, nie wykonuje pracy

132 Awaryjne opuszczanie w podestach wolnobieżnych nożycowych realizowane jest najczęściej:

- a) poprzez zastosowanie drugiego podestu o podobnych parametrach
- b) bezpośredniego przesterowania zaworu awaryjnego opuszczania za pomocą ciągną
- c) poprzez zastosowanie dodatkowej pompy hydraulicznej
- d) producenci podestów nożycowych nie przewidują konieczności opuszczania awaryjnego

133 Czujnik złożenia wysięgnika podestu montowanego na pojeździe w pozycję transportową zabezpiecza przed:

- a) ruchem mechanizmu obrotu gdy wysięgnik jest w pozycji rozłożonej
- b) ruchem mechanizmu rozkładania podpór gdy wysięgnik jest w pozycji rozłożonej
- c) nadmiernym naciskiem wysięgnika na kozioł transportowy
- d) rozłączeniem napędu pompy głównej podestu

134 Kontakty poprawnego rozłożenia podpór w kierunku dół w podeście przejezdnym:

- a) uniemożliwiają rozłożenie wysięgnika, gdy jedna z podpór nie została poprawnie rozłożona
- b) załączają światła ostrzegawcze
- c) dokonują ciągłego pomiaru ciśnienia w układzie podpór
- d) wszystkie odpowiedzi są niepoprawne

135 Narzędzia i elementy znajdujące się na platformie roboczej:

- a) muszą być zabezpieczone przed spadnięciem
- b) muszą być równomiernie rozłożone
- c) muszą być zabezpieczone przed przesunięciem
- d) wszystkie odpowiedzi są prawidłowe

136 Na platformie roboczej mogą znajdować się:

- a) wszystkie narzędzia, które są na wyposażeniu osoby wykonującej pracę
- b) tylko te narzędzia które są niezbędne do wykonania pracy
- c) elementy o masie przekraczającej udźwig podestu
- d) elementy o gabarytach przekraczających powierzchnię platformy

137 Która z czynności jest szczególnie niebezpieczna podczas wykonywania prac na maksymalnej wysokości?

- a) wiercenie otworów w suficie
- b) wiercenie otworów w ścianie
- c) montowanie elementów o dużej powierzchni
- d) odpowiedź b i c jest prawidłowa

138 Która z czynności jest szczególnie niebezpieczna podczas wykonywania prac na maksymalnym wyciągu?

- a) wiercenie otworów w suficie
- b) wiercenie otworów w ścianie
- c) kucie w ścianie
- d) odpowiedź b i c jest prawidłowa

139 Bezpieczna odległość rozstawienia podestu od krawędzi wykopu zależy od:

- a) głębokości wykopu
- b) siły wiatru
- c) odpowiedniej widoczności
- d) wszystkie odpowiedzi są prawidłowe

140 Bezpieczna odległość rozstawienia podestu od krawędzi wykopu zależy od:

- a) rodzaju podłoża
- b) warunków atmosferycznych
- c) głębokości wykopu
- d) odpowiedź a i c jest prawidłowa

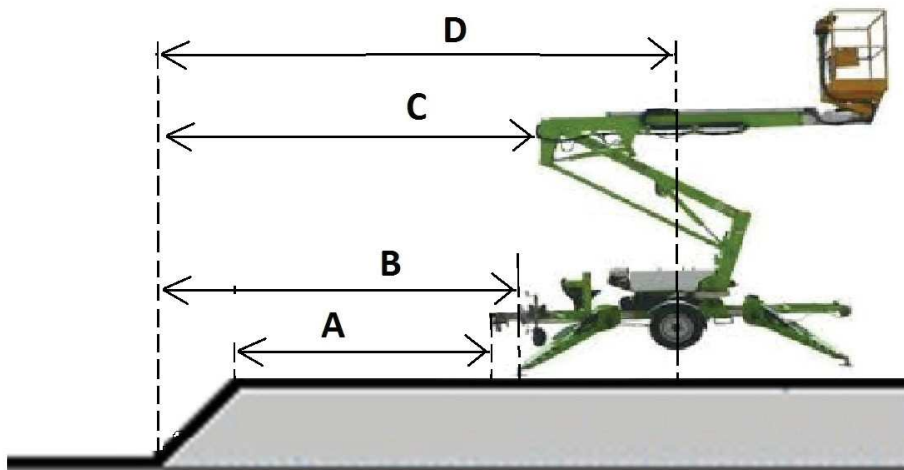
141 Rozstawienie podestu przy krawędzi wykopu:

- a) jest możliwe za zgodą konserwatora
- b) jest możliwe przy słabym wietrze
- c) nie wpływa na bezpieczną pracę podestu
- d) jest dopuszczalne pod warunkiem zachowania bezpiecznej odległości

142 W oparciu o przedstawiony rysunek wskaż poprawny pomiar bezpiecznej odległości podestu od krawędzi wykopu:

- a) A
- b) B
- c) C

d) D



143 Bezpieczna odległość pracy podestu od linii elektroenergetycznej:

- a) jest stała i wynosi 20 m
- b) zależy od napięcia linii
- c) maleje przy wysokich słupach
- d) zależy od wilgotności powietrza

144 Bezpieczna odległość podestu od skrajnych przewodów linii elektroenergetycznych o napięciu znamionowym od 1 do 15 kV wynosi:

- a) 3m
- b) 15m
- c) 5m
- d) 20m

145 Bezpieczna odległość podestu od skrajnych przewodów linii elektroenergetycznych o napięciu znamionowym od 30 do 110 kV wynosi:

- a) 3m
- b) 15m
- c) 10m
- d) 30m

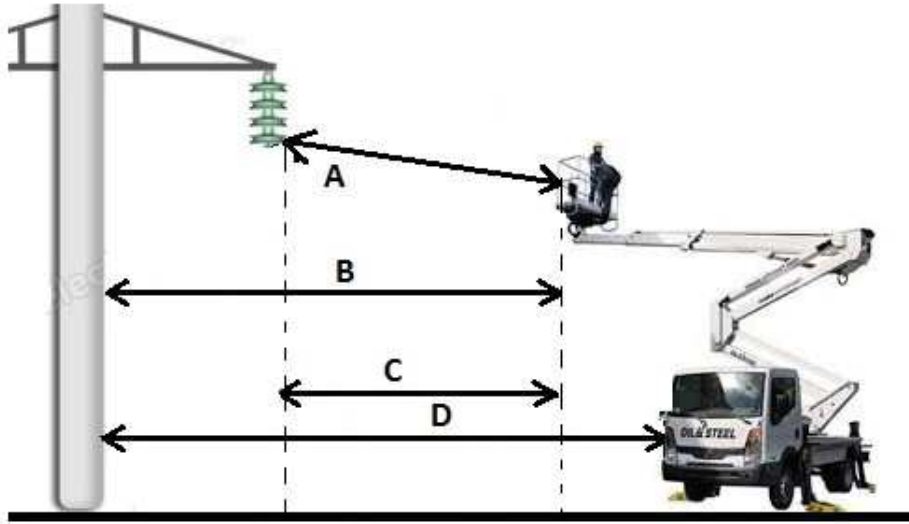
146 Bezpieczna odległość podestu od skrajnych przewodów linii elektroenergetycznych o napięciu znamionowym od 15 do 30 kV wynosi:

- a) 10m
- b) 15m
- c) 5m
- d) 20m

147 W oparciu o przedstawiony rysunek wskaż prawidłowy pomiar minimalnej odległości od linii elektroenergetycznych:

- a) A
- b) B
- c) C

d) D



148 Praca podestu w pobliżu linii elektroenergetycznej w odległości mniejszej od wartości dopuszczalnej jest:

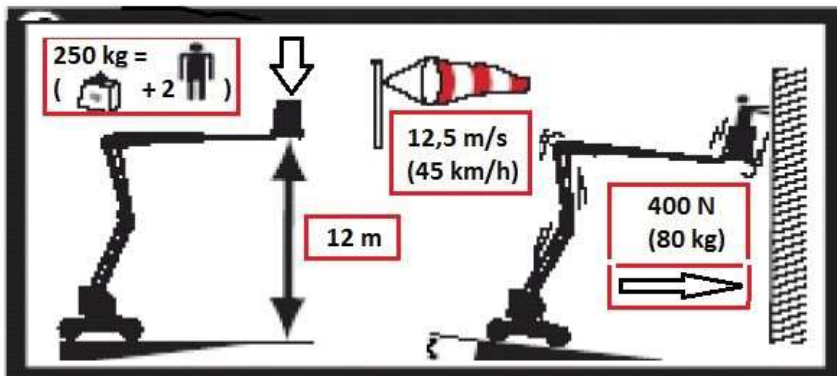
- a) zabroniona
- b) dozwolona pod warunkiem uzgodnienia jej szczegółowych warunków pracy z właścicielem linii
- c) dozwolona pod warunkiem uzgodnienia jej szczegółowych warunków pracy z UDT
- d) dozwolona pod warunkiem operowaniem podestem ze zmniejszonymi prędkościami pracy

149 Wchodzenie lub schodzenie na/z platformy roboczej możliwe jest:

- a) gdy platforma robocza znajduje się w dolnym położeniu spoczynkowym
- b) gdy platforma robocza znajduje się w dowolnym położeniu
- c) gdy platforma robocza znajduje się na dowolnej wysokości w położeniu umożliwiającym swobodne opuszczenie platformy
- d) gdy operator uzna, że wykonanie tej czynności nie stwarza zagrożenia

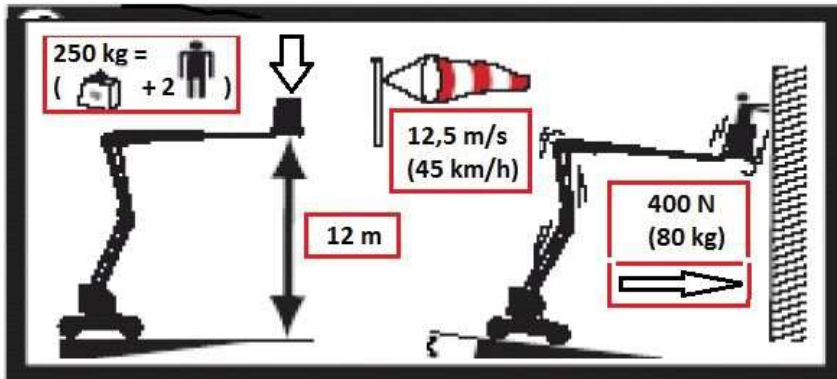
150 W oparciu o przedstawiony rysunek określ prawidłowe parametry podestu:

- a) maksymalny udźwig podestu przy maksymalnym dopuszczalnym pochyleniu 80 kg
- b) maksymalna wysokość robocza 12 m
- c) podest przeznaczony do pracy na zewnątrz
- d) maksymalna prędkość podestu 12 m/s



151 W oparciu o przedstawiony rysunek określ prawidłowe parametry podestu:

- a) maksymalny udźwig 250 kg plus 2 osoby
- b) dopuszczalna ilość osób - 2
- c) maksymalny udźwig podestu przy maksymalnym dopuszczalnym pochyleniu 80 kg
- d) maksymalna wysokość robocza 12 m



152 Zapewnienie odpowiedniego poziomu elektrolitu w akumulatorach podestów przejezdnych elektrycznych należy do obowiązku:

- a) konserwatora
- b) eksploatującego
- c) operatora
- d) mechanika zakładowego

153 W ramach obsługi codziennej i oceny akumulatorów podestów przejezdnych elektrycznych operator sprawdza:

- a) poziom elektrolitu
- b) stopień naładowania
- c) sposób zamocowania
- d) wszystkie odpowiedzi są prawidłowe

154 Operator po zauważeniu podczas jazdy palącej się lampki kontrolnej ciśnienia oleju silnika powinien:

- a) zjechać w bezpieczne miejsce, opuścić ładunek, wyłączyć silnik
- b) może kontynuować jazdę jeśli stan oleju jest prawidłowy
- c) nie musi podejmować żadnych działań
- d) odpowiedź a i b jest prawidłowa

155 Świecąca się lub migająca lampka serwisowa oznacza że:

- a) dalsza praca podestem może stanowić zagrożenie, należy sprawdzić zapisy w instrukcji producenta
- b) można obsługiwać podest ze zmniejszonymi prędkościami
- c) operator nie musi podejmować żadnych działań
- d) odpowiedź a i b jest prawidłowa

156 Sprawne dźwignie sterujące:

- a) po zwolnieniu nacisku powinny wracać do pozycji neutralnych samoczynnie
- b) mogą nie mieć oznaczeń gdy operator wie do czego służą
- c) powinny realizować kierunki ruchów zgodnie z oznaczeniami

d) odpowiedź a i c jest prawidłowa

157 W przypadku podestów wyposażonych w dwa lub więcej miejsc do sterowania:

- a) możliwe jest sterowania z wszystkich miejsc jednocześnie
- b) możliwe jest sterowanie tylko z jednego miejsca w tym samym czasie
- c) łącznik STOP może być aktywowany w każdym miejscu sterowania
- d) odpowiedź b i c jest prawidłowa

158 W ramach obsługi codziennej operator sprawdza czy:

- a) funkcje zmiany prędkości żółw/zając działają prawidłowo
- b) sposób wychylenia dźwigni sterującej wpływa na zwiększenie/zmniejszenie prędkości jazdy
- c) następuje automatyczne zmniejszenie prędkości jazdy gdy platforma zostanie uniesiona na określoną w dokumentacji wysokość
- d) wszystkie odpowiedzi są prawidłowe

159 Sprawny układ bezpieczeństwa z chwilą rozłożenia podpór w podestach nożycowych powinien:

- a) załączyć ogranicznik udźwigu
- b) wyłączyć mechanizm podnoszenia podestu
- c) wyłączyć mechanizm jazdy podestu
- d) wszystkie odpowiedzi są nieprawidłowe

160 Bezpieczny sposób sprawdzenia działania zaworu przelewowego w podestach przeprowadza się:

- a) z obciążeniem nominalnym na wysokości około 1/2 wysokości podnoszenia
- b) z wyłączoną pompą hydrauliczną, bez obciążenia
- c) z załączoną pompą, bez obciążenia wychylając i przytrzymując dźwignię jednego z mechanizmu znajdującego się w skrajnym położeniu
- d) odpowiedz b i c jest prawidłowa

161 O ile wytwórca nie określi inaczej maksymalna wartość opadania platformy roboczej wynosi:

- a) 0 cm , czyli platforma nie może opadać
- b) 10 cm w czasie 1 godziny
- c) 100 cm w czasie 1 godziny
- d) nie jest określona, ponieważ szczelność nie jest kryterium wpływającym na bezpieczeństwo eksploatacji podestu ruchomego

162 Podczas pracy mechanizmem obrotu stateczność podestu:

- a) jest niezmienna ponieważ stateczność podestu zależy wyłącznie od masy znajdującej się w koszu
- b) jest niezmienna ponieważ współczynnik stateczności zależy wyłącznie od wysięgu podestu
- c) jest zmienia ponieważ zmienia się odległość usytuowania układu wysięgnikowego i platformy od krawędzi wywrotu
- d) jest niezmienna ponieważ stateczność podestu zależy wyłącznie od jego masy

163 Niebezpieczne ruchy podestu wysięgnikowego które są wyłączone w przypadku przeciążenia to:

- a) podnoszenie wysięgnika

- b) teleskopowanie - wysuwanie wysięgnika
- c) obrót kosza
- d) wszystkie odpowiedzi są prawidłowe

164 Podczas oceny stanu technicznego pulpitu sterującego podestu operator sprawdza m.in.:

- a) poprawność oznaczeń dźwigni i przycisków sterujących
- b) wartość nastaw sprężyn dźwigni sterujących
- c) wartość natężenia oświetlenia pulpitu sterującego
- d) odpowiedź a i c jest prawidłowa

165 Wyciek zewnętrzny oleju w układzie hydraulicznym podestu będzie dyskwalifikował urządzenie z bezpiecznej eksploatacji gdy:

- a) widoczne elementy układu hydraulicznego będą wykazywały objaw pocenia się
- b) będą widoczne odrywające się krople z któregośkolwiek elementu hydraulicznego
- c) na skutek przecieków wewnętrznych składowa wielkość opadania kosza przekroczy wartości określone w instrukcji eksploatacji
- d) odpowiedz a i b jest prawidłowa

166 Nieszczelność w układzie hydraulicznym podestów może się objawiać:

- a) przeciekiem wewnętrznym i niekontrolowanym opadaniem platformy
- b) zwiększoną prędkością ruchów roboczych
- c) brak jednoznacznych kryteriów szczelności
- d) odpowiedz a i b jest prawidłowa

167 Podczas oceny stanu technicznego podestu przed rozpoczęciem pracy operator:

- a) dokonuje oceny stanu w zakresie zgodnym z zapisami instrukcji eksploatacji
- b) wykonuje próby z przeciążeniem 125 %
- c) w przypadku negatywnej oceny stanu technicznego odmawia rozpoczęcia pracy
- d) odpowiedź a i c jest prawidłowa

168 Podczas oceny stanu technicznego podestu przed rozpoczęciem pracy operator:

- a) sprawdza stan wyposażenia podestu
- b) dokonuje oceny wizualnej stanu technicznego podestu
- c) wykonuje próby ruchowe bez obciążenia i z obciążeniem nominalnym
- d) wszystkie odpowiedzi są poprawne

169 Podczas oceny stanu technicznego układu hydraulicznego operator:

- a) wykonują próbę działania zaworu przelewowego
- b) sprawdza stan lepkości oleju hydraulicznego
- c) sprawdza szczelność wewnętrzną i zewnętrzną układu
- d) odpowiedź a i c jest prawidłowa

170 "Skokowy" ruch mechanizmu podnoszenia może być spowodowany:

- a) zbyt niskim poziomem oleju w układzie hydraulicznym

- b) nadmierną korozją gładzi tłoków
- c) uszkodzoną sekcją rozdzielacz sterującego
- d) uszkodzonym wężem hydraulicznym zasilającym siłownik podnoszenia

171 Stan poziomu oleju w układzie hydraulicznym operator sprawdza:

- a) zawsze przed rozpoczęciem pracy
- b) 1 raz w miesiącu
- c) zgodnie z zaleceniami zawartymi w instrukcji eksploatacji
- d) zgodnie z zaleceniami zawartymi w protokole z badań okresowych

172 O ile wytwórca nie określi inaczej maksymalna dopuszczalna wartość wsunięcia się podpory podczas próby szczelności wynosi:

- a) 10 mm
- b) 4 mm
- c) 2 % maksymalnego wysięgu podestu
- d) 4 % udźwigu nominalnego wyrażone w mm

173 Podczas uwalniania uwięzionej osoby z platformy roboczej należy:

- a) jak najszybciej opuścić platformę roboczą na ziemię
- b) opuścić platformę w oparciu o instrukcję awaryjnego opuszczania dołączoną do pdestu
- c) postępować zgodnie z wolą przełożonego
- d) ewakuować obsługę za pomocą innego podestu

174 Zwiększanie przez operatora wysokości roboczej podestu nożycowego:

- a) jest dopuszczalne przy użyciu palety EURO odpowiednio zamocowanej do barierki podestu
- b) jest dopuszczalne przy użyciu dodatkowej drabiny o wysokości nieprzekraczającej 3m
- c) jest dopuszczalne przy użyciu atestowanego rusztowania pod warunkiem, że zajmuje ono max 75% powierzchni platformy
- d) jest zabronione

175 Układanie podkładów pod podpory podestu:

- a) zwiększa bezpieczeństwo pracy podestu
- b) nie ma wpływu na bezpieczeństwo pracy podestu
- c) zwiększa powierzchnię nacisku wywieranego przez podpory na podłoże
- d) odpowiedź a i c jest prawidłowa

176 Przed rozstawieniem podestu w nowym miejscu pracy operator powinien:

- a) zapoznać się rodzajem podłoża na którym ma pracować podest
- b) sprawdzić nośność podłoża
- c) sprawdzić miejsce pracy pod kątem możliwości wystąpienia studzienek i kanałów ściekowych
- d) wszystkie odpowiedzi są prawidłowe

177 O ile wytwórca nie określi inaczej próbę zamków hydraulicznych w podestach ze sterowaniem bezpośrednim należy wykonać:

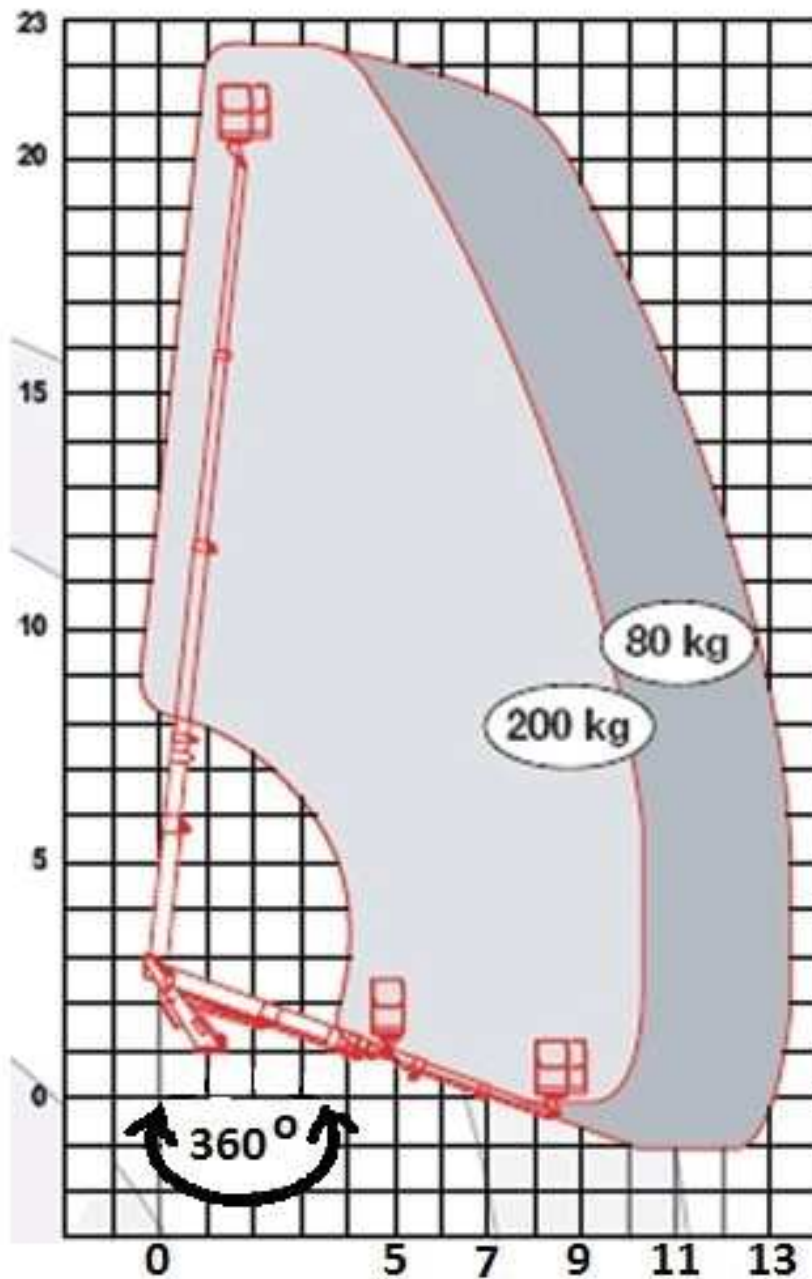
- a) przy rozłożonym układzie wyposażonym w zamek hydrauliczny i wyłączonej pompie hydraulicznej po wystawieniu rozdzielacza siłownik nie powinien się składać
- b) podczas pracy siłownika obserwując pracę zaworu
- c) sprawdzając czy przy maksymalnym wysunięciu siłownika możemy sterować podnoszeniem i opuszczaniem platformy
- d) obserwując, czy podczas opuszczania i podnoszenia ciśnienie w układzie hydraulicznym jest takie samo

178 Próbę zamków hydraulicznych w podestach ze sterowaniem pośrednim wykonuje się:

- a) przy obciążonym siłowniku i wyłączonej pompie hydraulicznej po wychyleniu dźwigni sterujących siłownik nie powinien się składać
- b) podczas pracy siłownika obserwujemy pracę zaworu
- c) zgodnie z wytycznymi zawartymi w instrukcji eksploatacji
- d) obserwujemy, czy podczas opuszczania i podnoszenia ciśnienie w układzie hydraulicznym jest takie samo

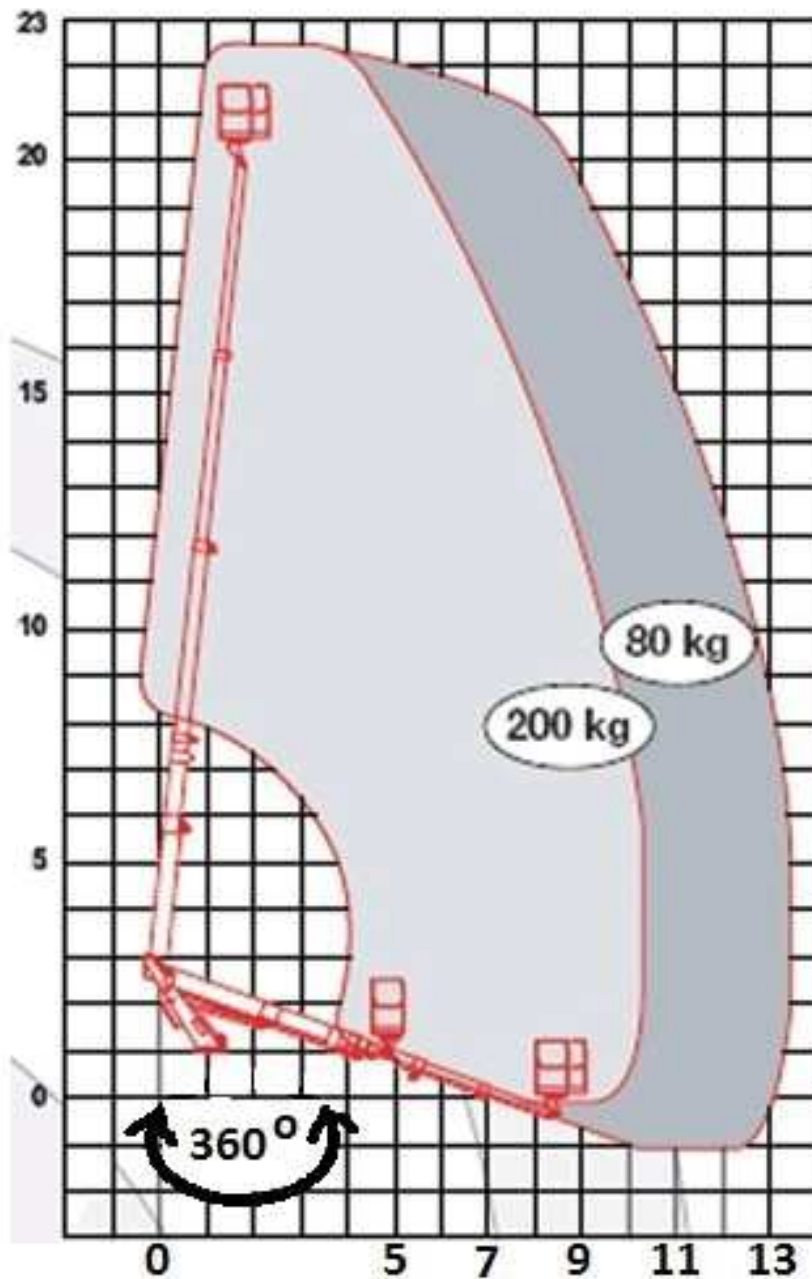
179 W oparciu o przedstawiony wykres pola pracy wskaż poprawne parametry pracy podestu:

- a) maksymalna wysokość podnoszenia 20,5 m
- b) maksymalna wysokość robocza 22,5 m
- c) maksymalny udźwig podestu 200 kg
- d) wszystkie odpowiedzi są prawidłowe



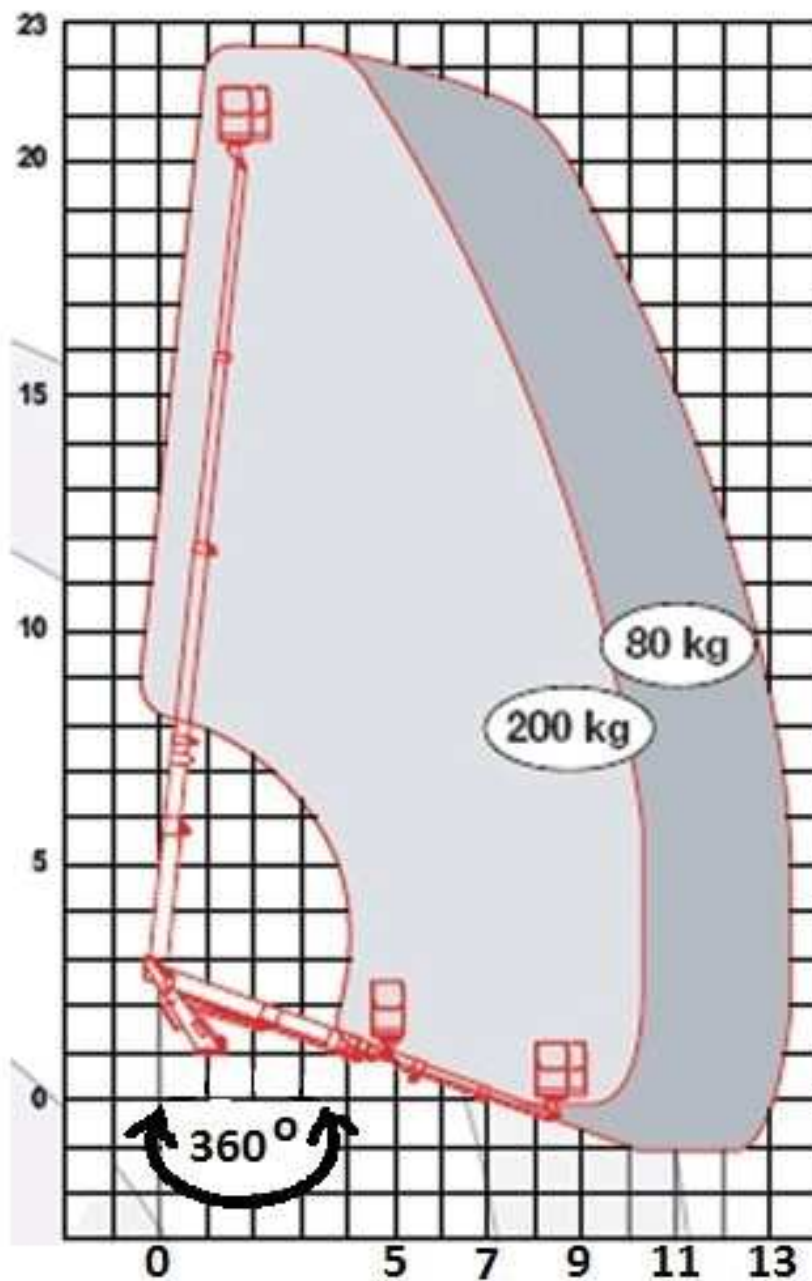
180 W oparciu o przedstawiony wykres pola pracy wskaż poprawne parametry pracy podestu:

- a) maksymalny wycięg podestu obciążonego ładunkiem 200 kg - 13 m
- b) maksymalna wysokość podnoszenia 23 m
- c) praca w pełnym zakresie obrotu
- d) dopuszczalna ilość osób na platformie roboczej - 3



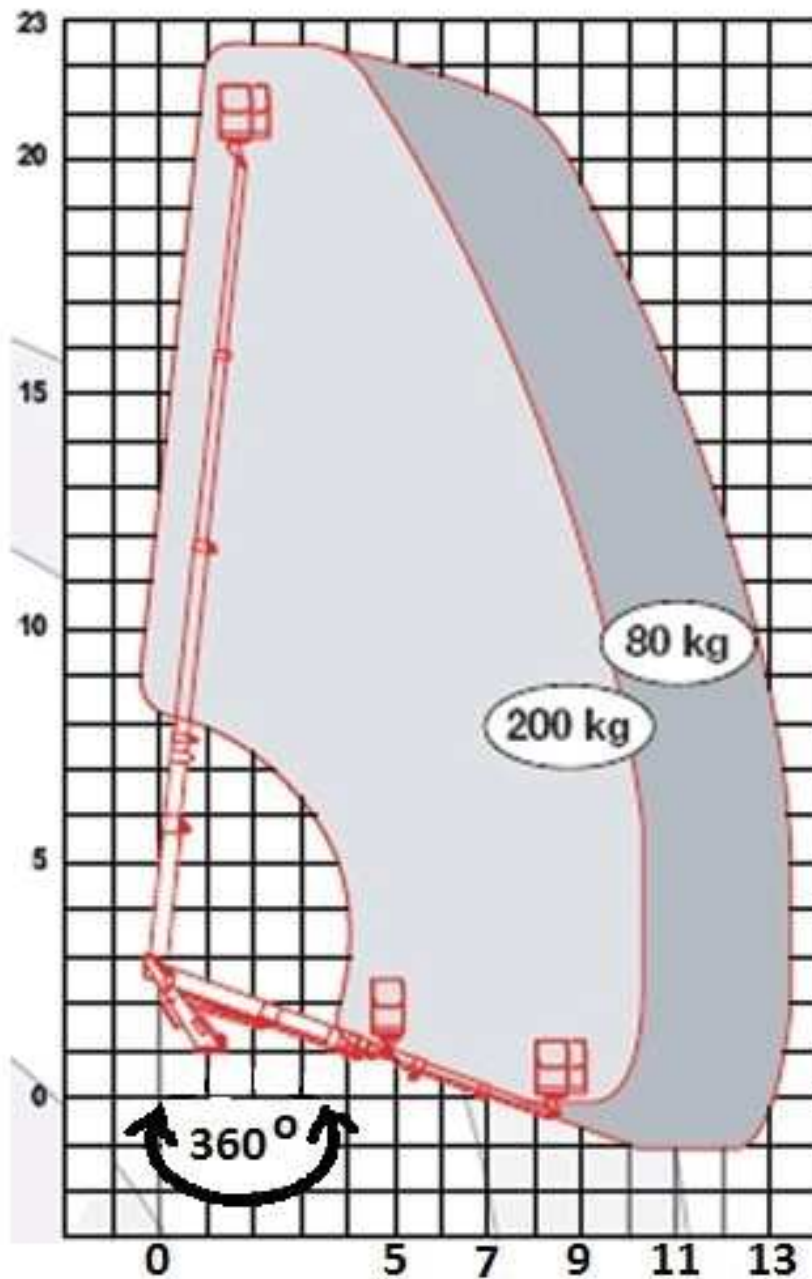
181 W oparciu o przedstawiony wykres pola pracy wskaż poprawne parametry pracy podestu:

- a) maksymalny zakres obrotu 280°
- b) maksymalny wyciąg podestu obciążonego ładunkiem 80 kg - 13,5 m
- c) maksymalny wyciąg podestu obciążonego ładunkiem 200 kg - 10 m
- d) odpowiedź b i c jest prawidłowa



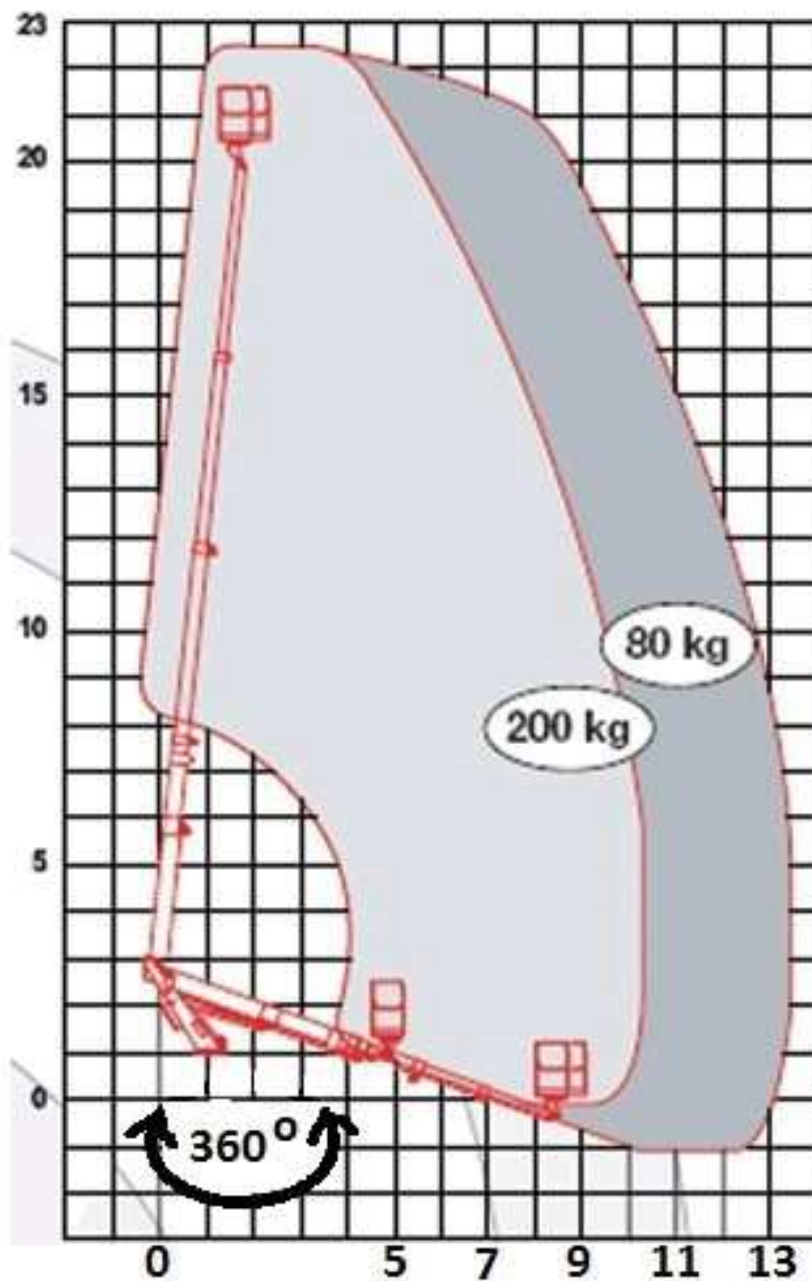
182 W oparciu o przedstawiony wykres pola pracy określ maksymalne dopuszczalne obciążenie platformy roboczej uniesionej na wysokość 15 m i wsięgu 11 m :

- a) 360 kg
- b) 280 kg
- c) 200 kg
- d) 80 kg



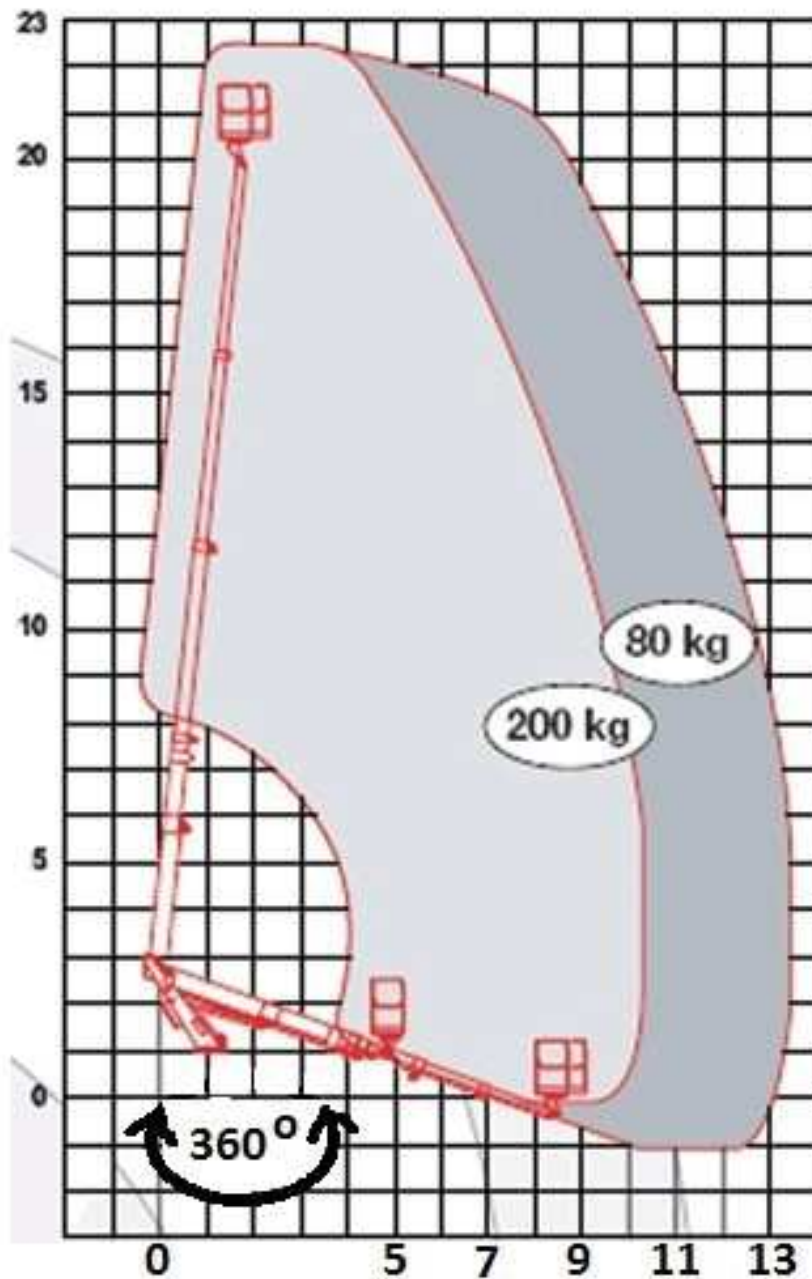
183 W oparciu o przedstawiony wykres pola pracy określ maksymalne dopuszczalne obciążenie platformy roboczej uniesionej na wysokość 15 m i wsięgu 7 m :

- a) 360 kg
- b) 280 kg
- c) 200 kg
- d) 80 kg



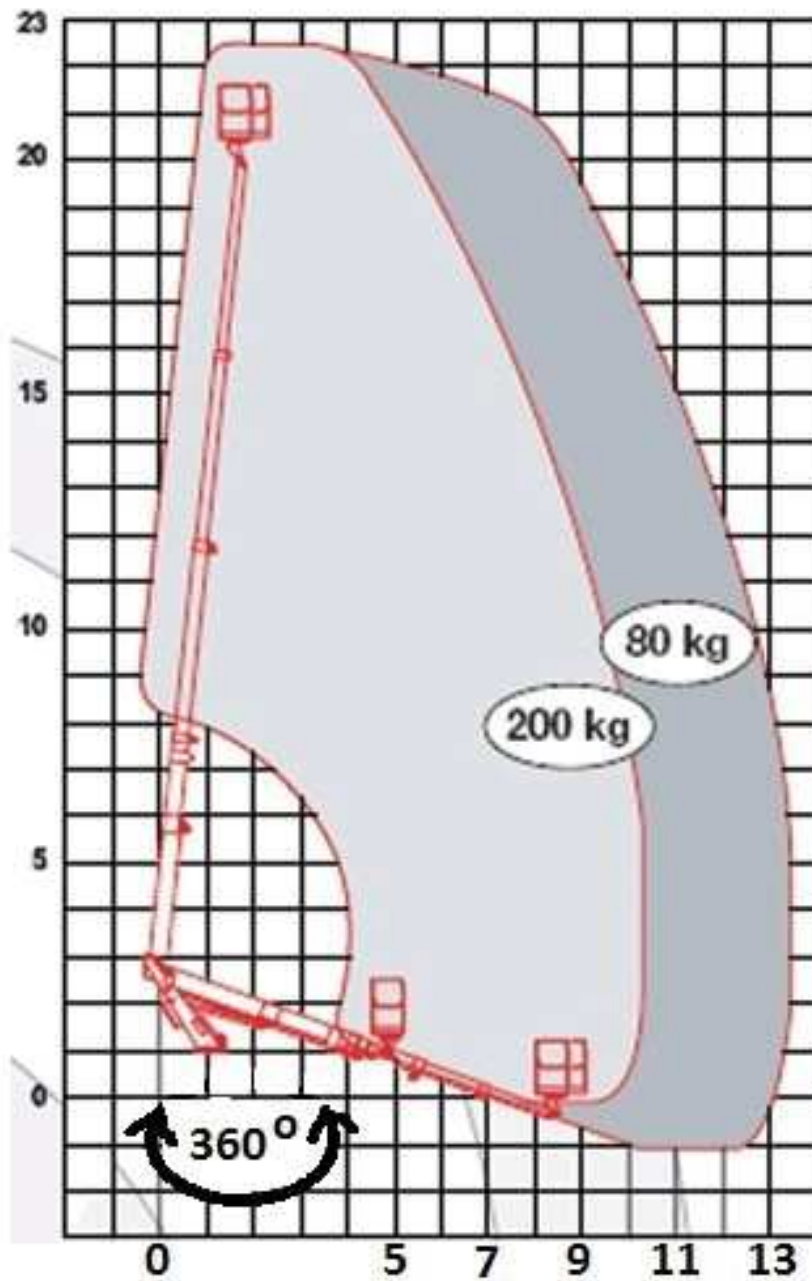
184 W oparciu o przedstawiony wykres pola pracy określ maksymalne dopuszczalne obciążenie platformy roboczej uniesionej na wysokość 22 m i wsięgu 4 m :

- a) 360 kg
- b) 280 kg
- c) 200 kg
- d) 80 kg



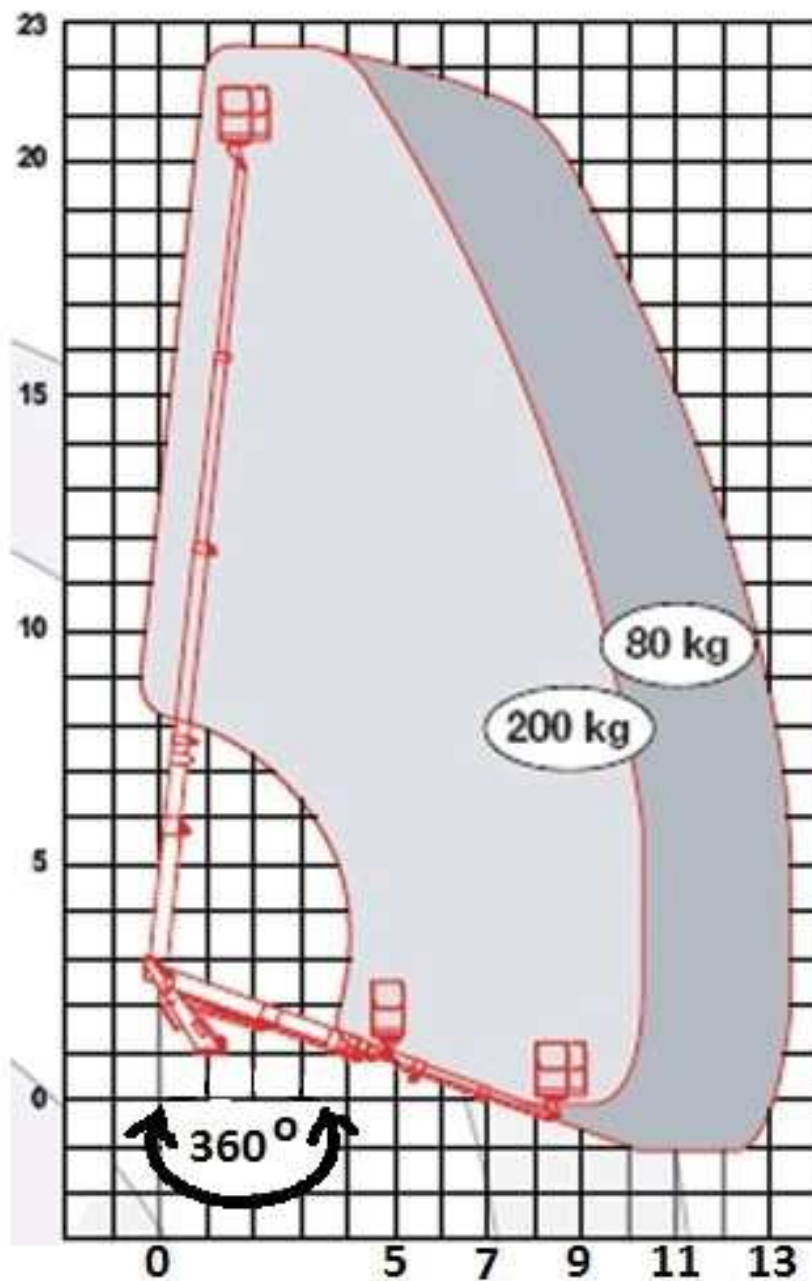
185 W oparciu o przedstawiony wykres pola pracy określ maksymalne dopuszczalne obciążenie platformy roboczej uniesionej na wysokość 22 m i wsięgu 9 m :

- a) 360 kg
- b) 280 kg
- c) 200 kg
- d) praca niedozwolona ze względu na przekroczenia dopuszczalnych parametrów pracy



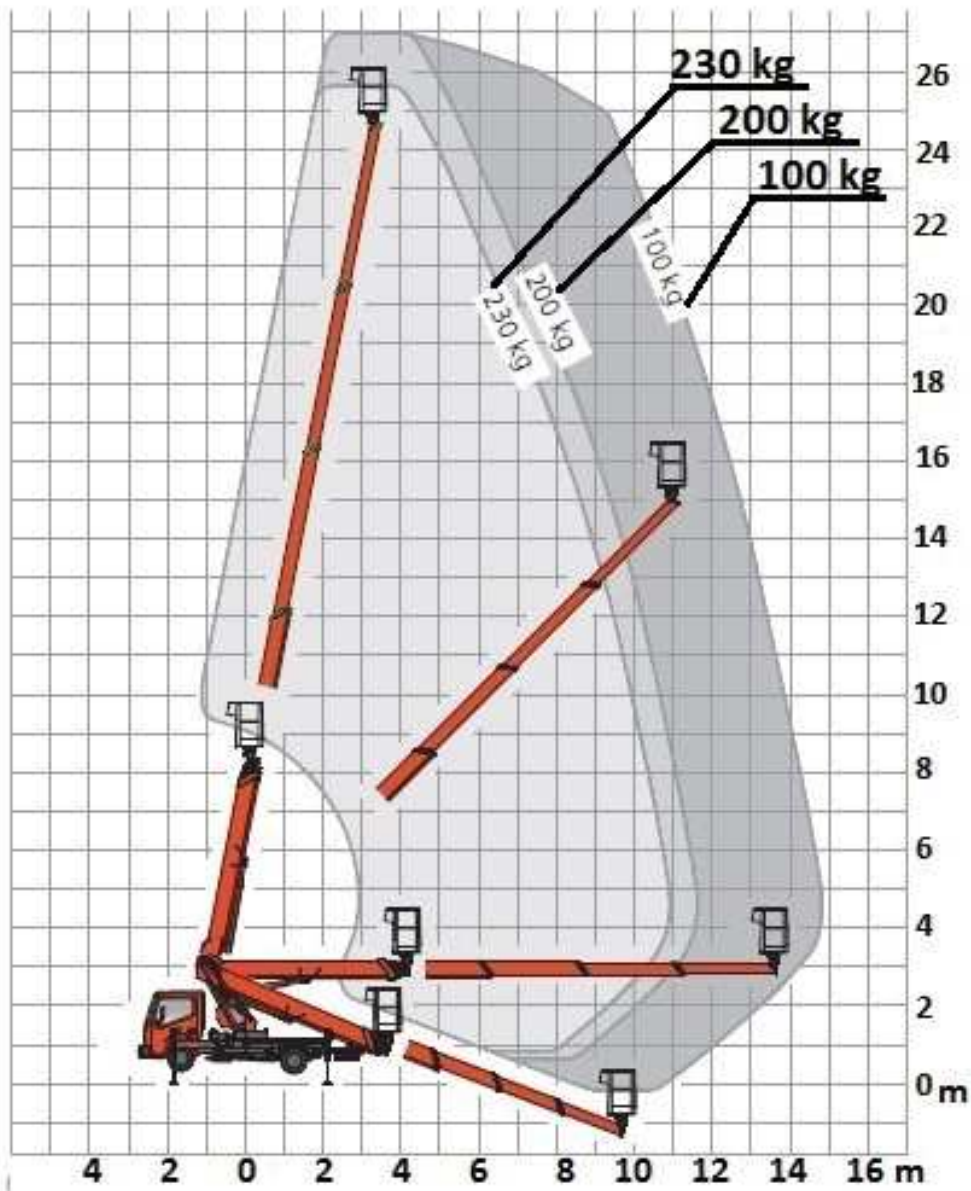
186 W oparciu o przedstawiony wykres pola pracy wskaż maksymalny wsięg platformy roboczej obciążonej masą 200 kg:

- a) 9 m
- b) 10 m
- c) 11 m
- d) 12 m



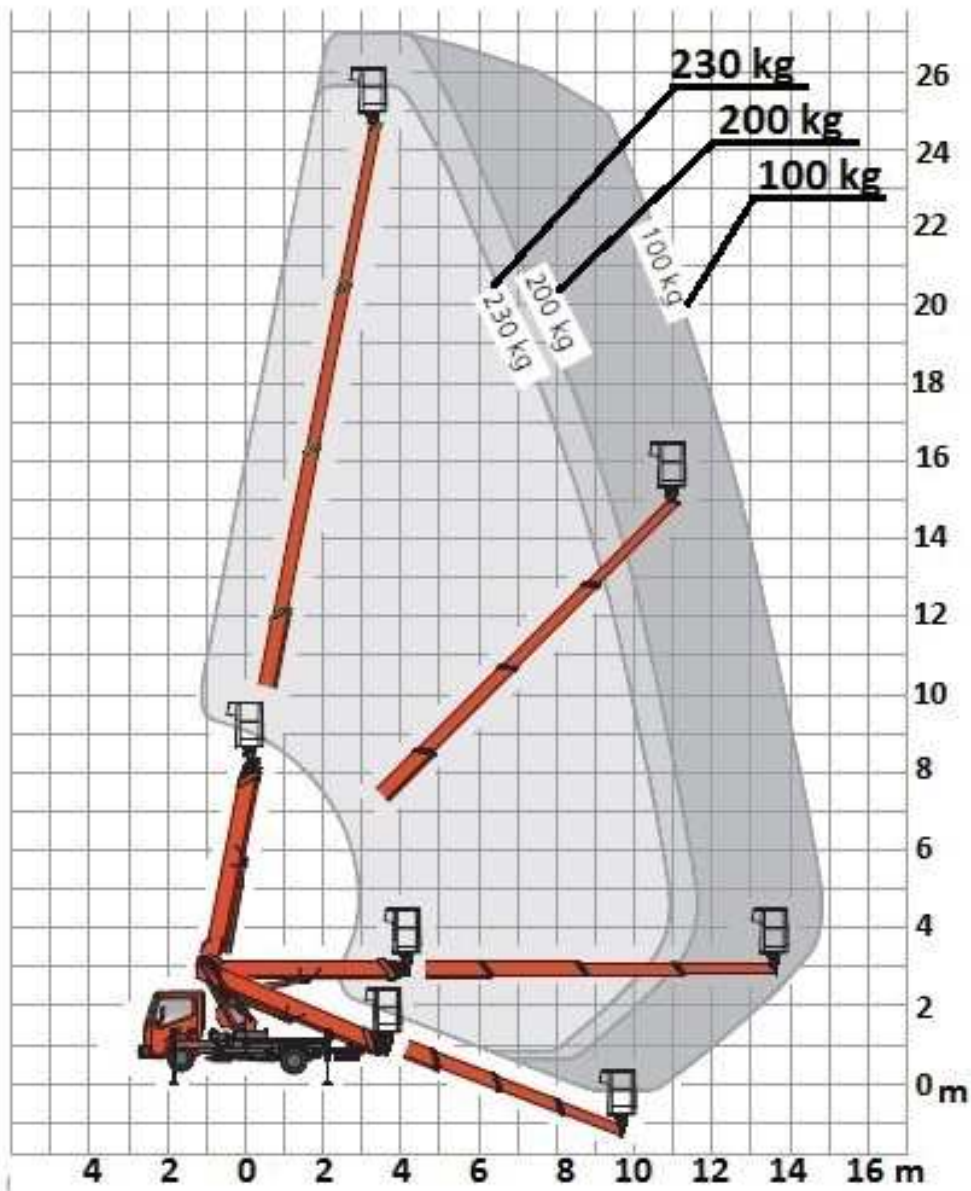
187 W oparciu o przedstawiony wykres pola pracy wskaż poprawne parametry pracy podestu:

- a) maksymalna wysokość podnoszenia 25 m
- b) maksymalny wyciąg podstawy obciążonej masą 230 kg - 11 m
- c) maksymalny udźwig podestu na wyciągu 13 m - 100 kg
- d) wszystkie odpowiedzi są prawidłowe



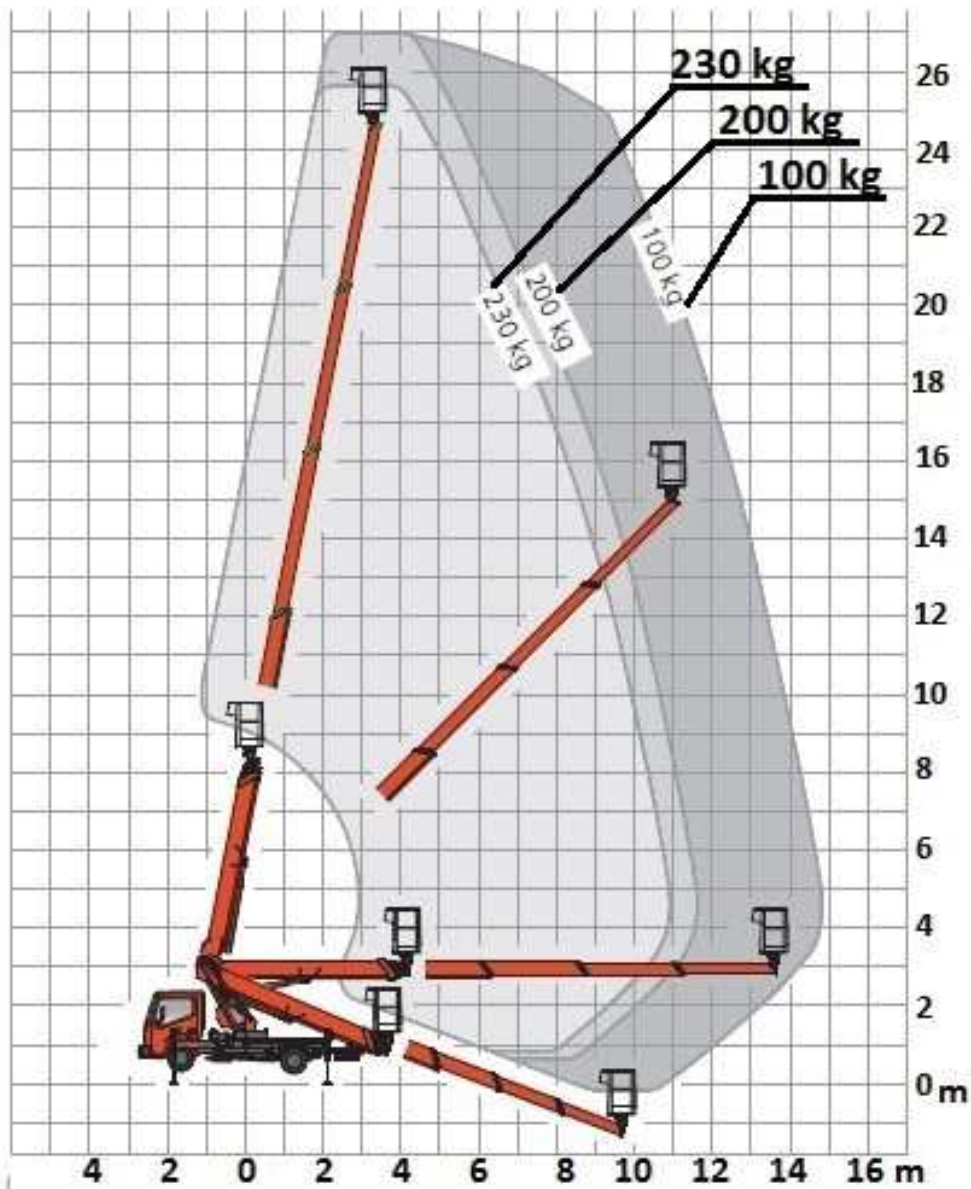
188 W oparciu o przedstawiony wykres pola pracy wskaż poprawne parametry pracy podestu:

- a) maksymalny wsięg podestu obciążonego ładunkiem 220 kg - 13 m
- b) praca podestu bez podpór
- c) maksymalna wysokość robocza 27 m
- d) dopuszczalna ilość osób na platformie roboczej - 4



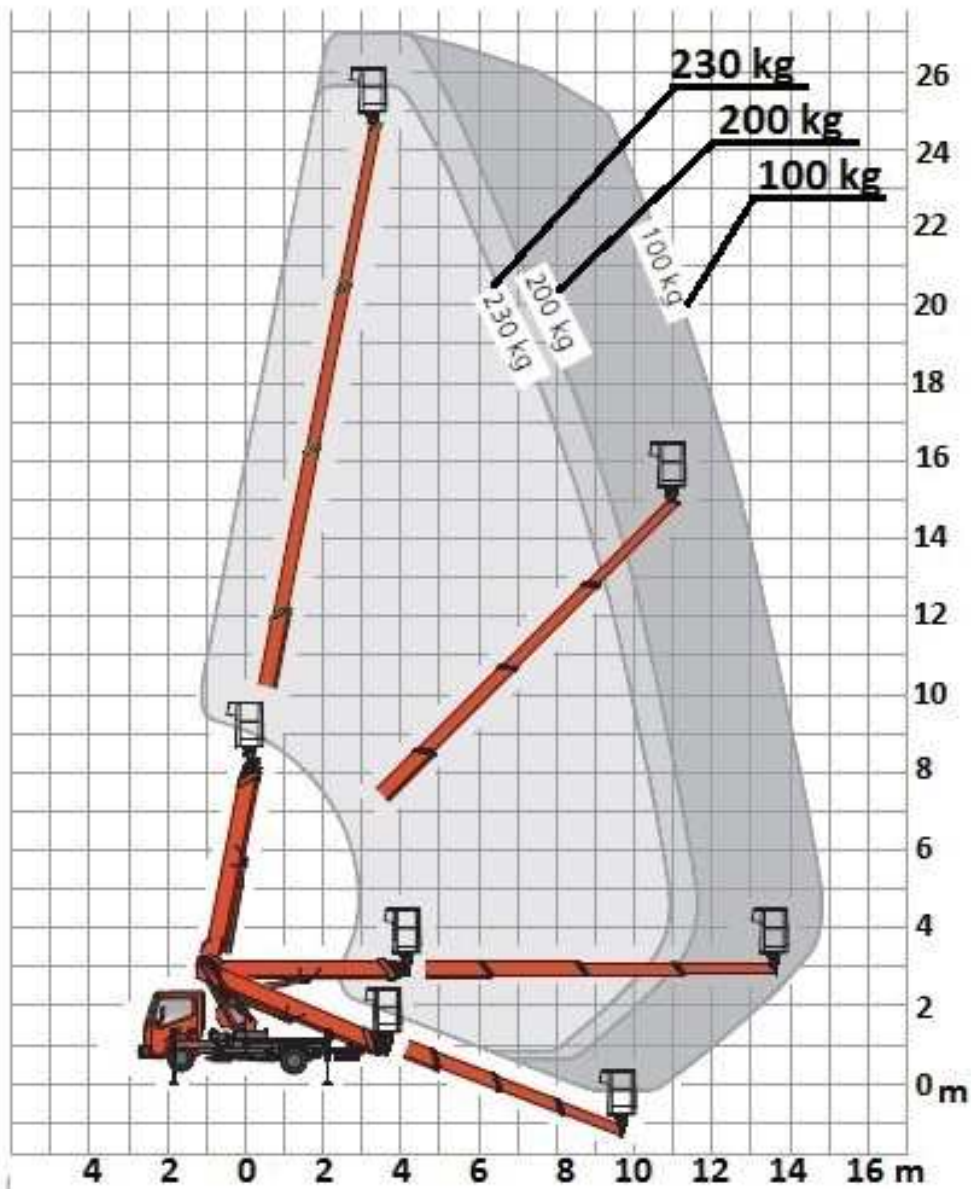
189 W oparciu o przedstawiony wykres pola pracy wskaż poprawne parametry pracy podestu:

- a) maksymalny udźwig podestu 230 kg
- b) maksymalny wsięg podestu obciążonego ładunkiem 80 kg - 13 m
- c) maksymalna wysokość robocza podestu obciążonego ładunkiem 200 kg - 20 m
- d) odpowiedź b i c jest prawidłowa



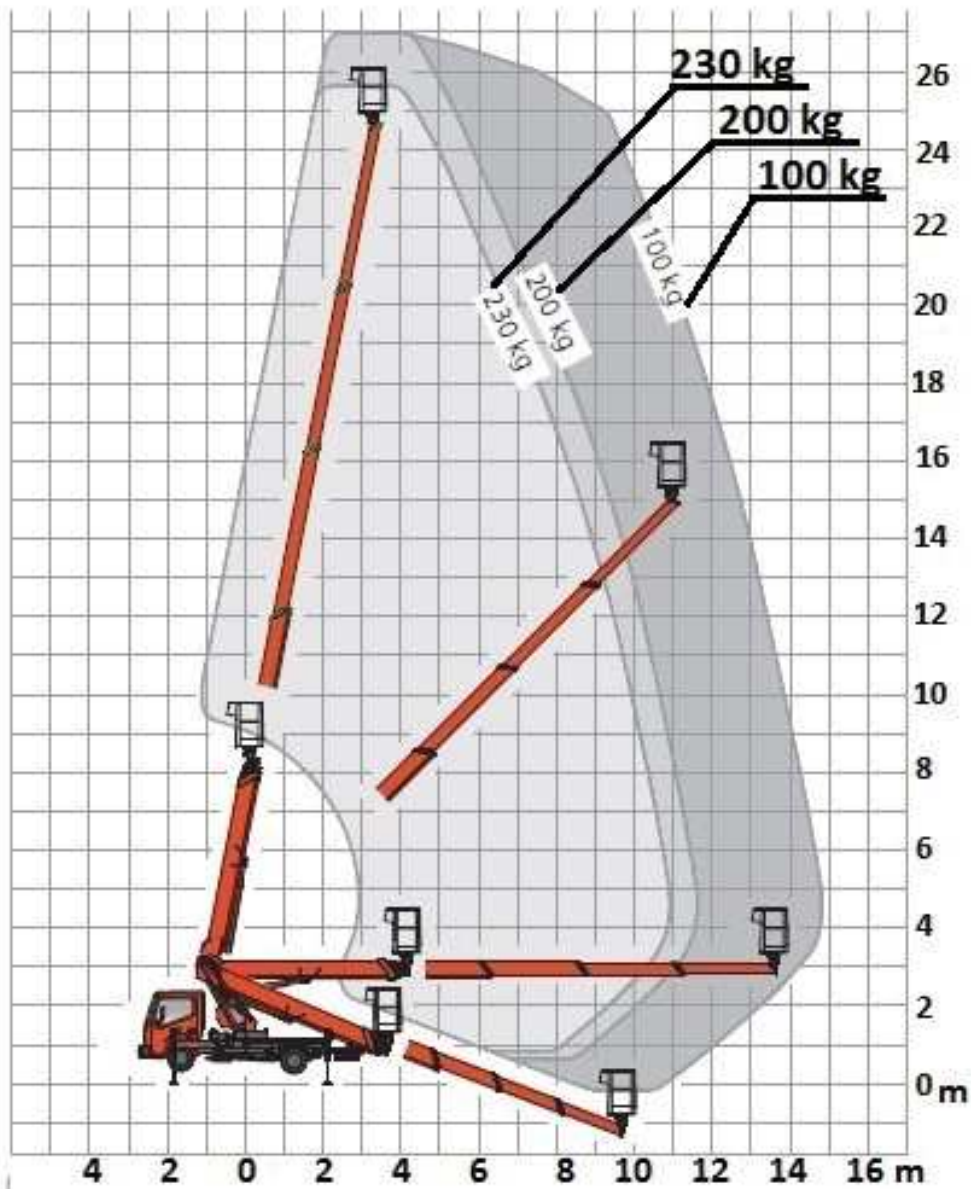
190 W oparciu o przedstawiony wykres pola pracy określ maksymalne dopuszczalne obciążenie platformy roboczej uniesionej na wysokość 17 m i wsięgu 11 m :

- a) 230 kg
- b) 200 kg
- c) 100 kg
- d) praca niedozwolona ze względu na przekroczenia dopuszczalnych parametrów pracy



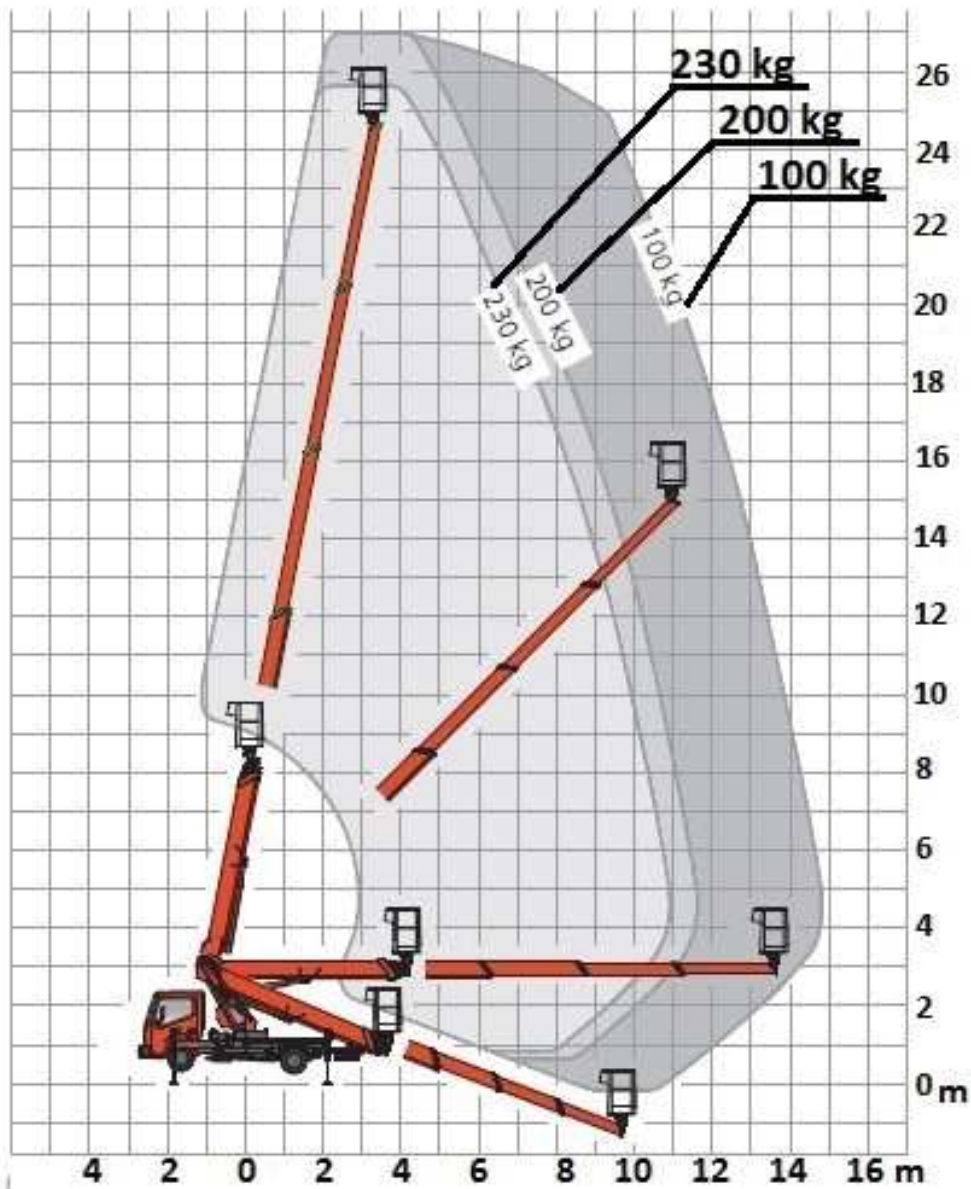
191 W oparciu o przedstawiony wykres pola pracy określ maksymalne dopuszczalne obciążenie platformy roboczej uniesionej na wysokość 18 m i wsięgu 8 m :

- a) praca niedozwolona ze względu na przekroczenia dopuszczalnych parametrów pracy
- b) 230 kg
- c) 200 kg
- d) 80 kg



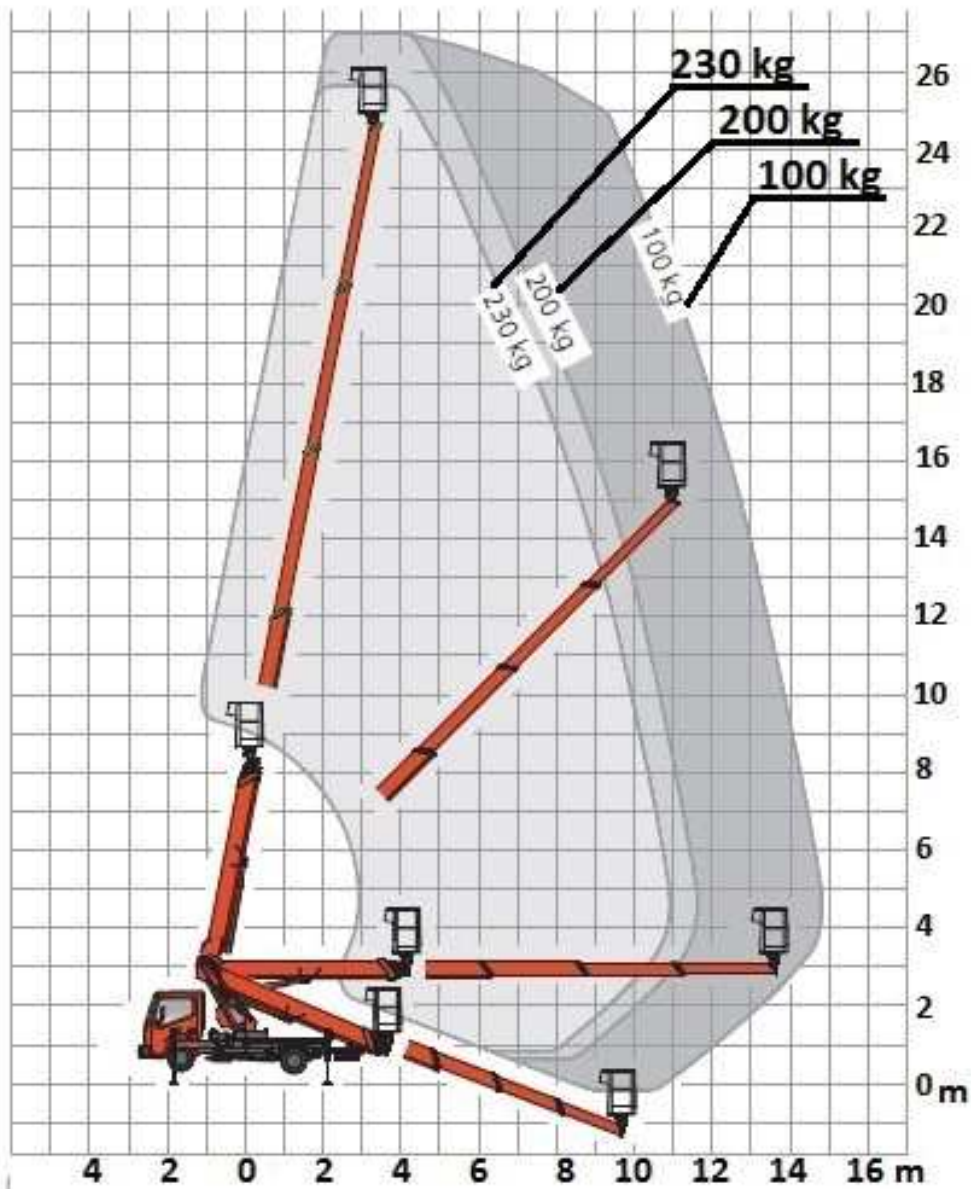
192 W oparciu o przedstawiony wykres pola pracy określ maksymalne dopuszczalne obciążenie platformy roboczej uniesionej na wysokość 22 m i wsięgu 4 m :

- a) praca niedozwolona ze względu na przekroczenia dopuszczalnych parametrów pracy
- b) 230 kg
- c) 200 kg
- d) 80 kg



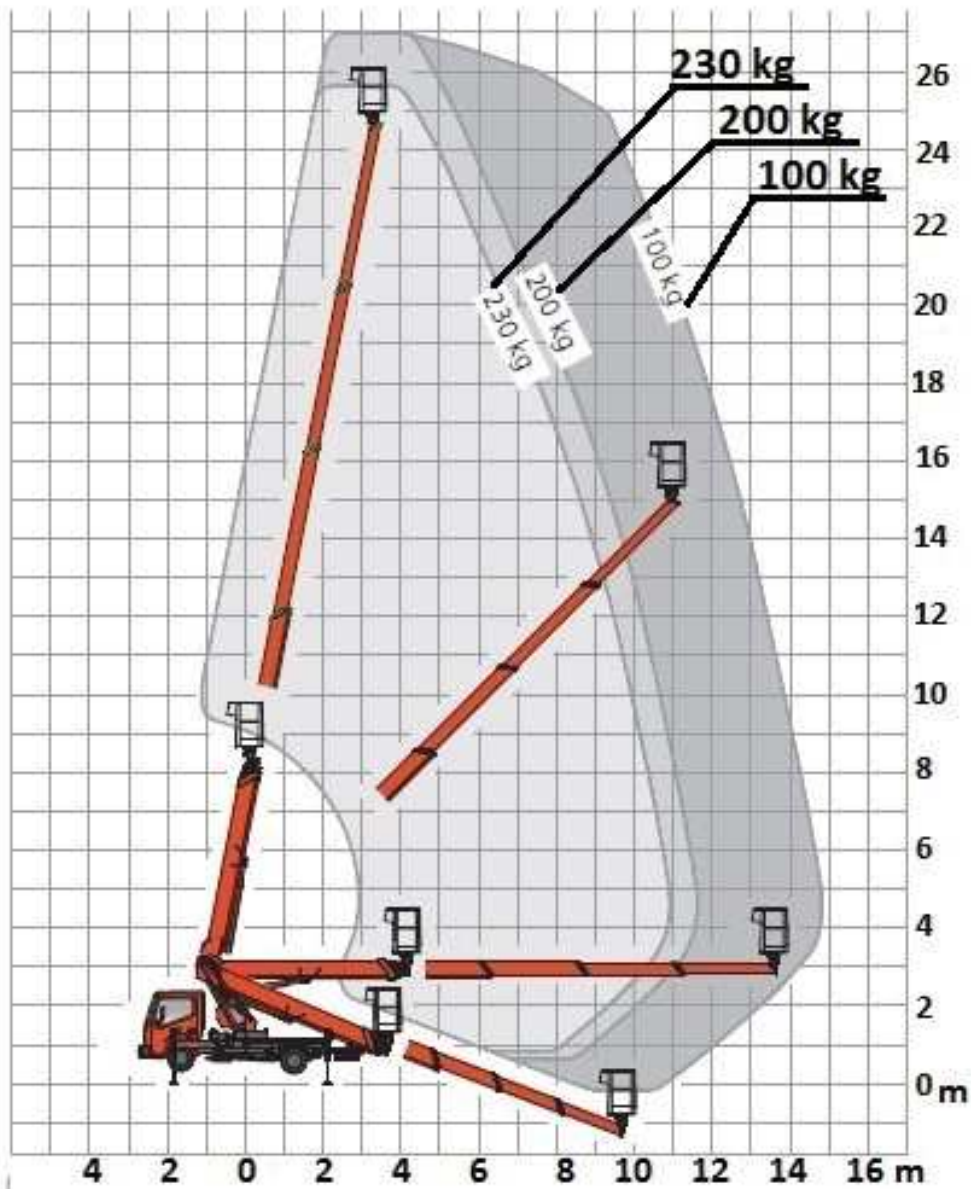
193 W oparciu o przedstawiony wykres pola pracy określ maksymalne dopuszczalne obciążenie platformy roboczej uniesionej na wysokość 26 m i wsięgu 7 m :

- a) 100 kg
- b) 200 kg
- c) 230 kg
- d) praca niedozwolona ze względu na przekroczenia dopuszczalnych parametrów pracy



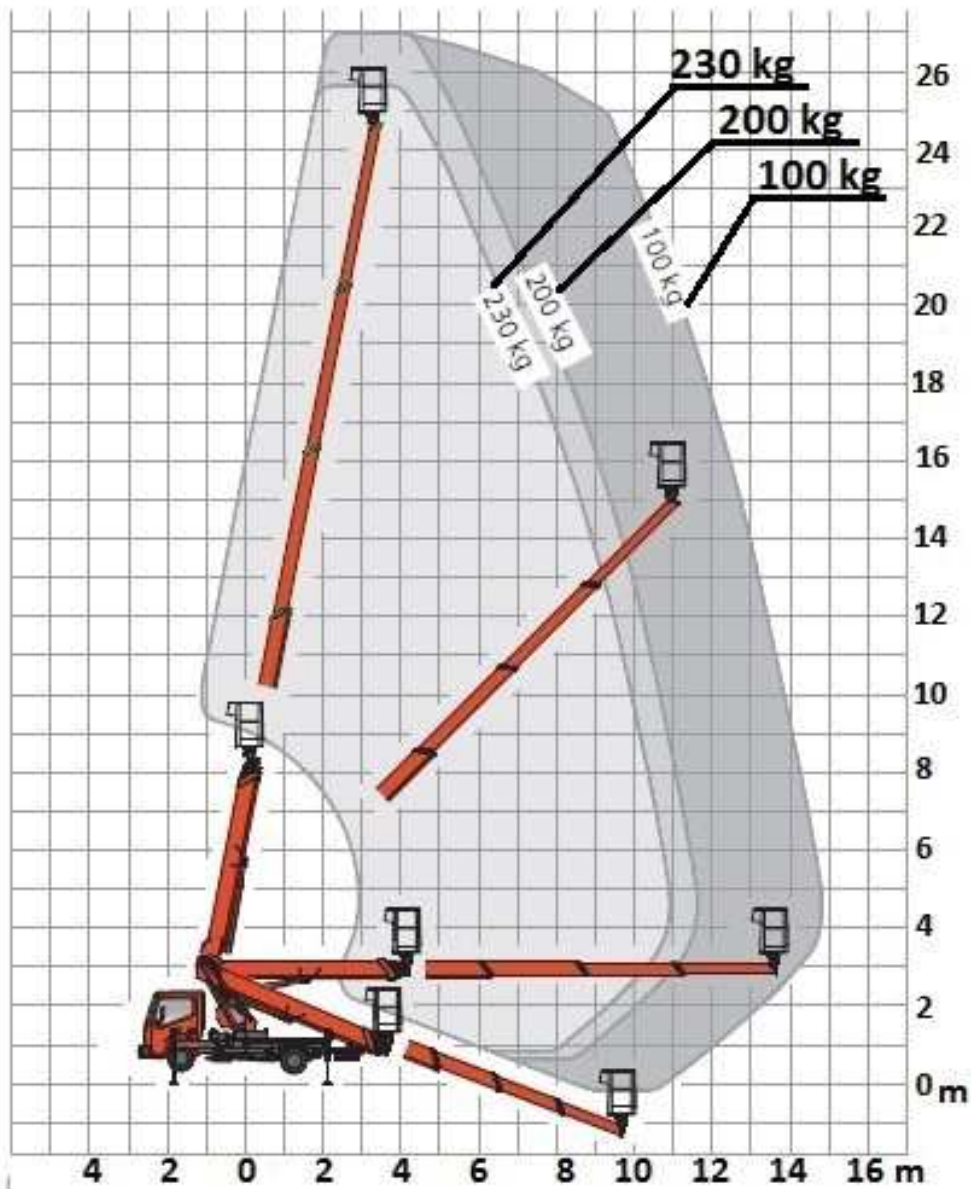
194 W oparciu o przedstawiony wykres pola pracy wskaż maksymalny wycięg platformy roboczej obciążonej masą 200 kg uniesionej na wysokość 22 m:

- a) 4,7 m
- b) 6,7 m
- c) 8,7 m
- d) 10,7 m



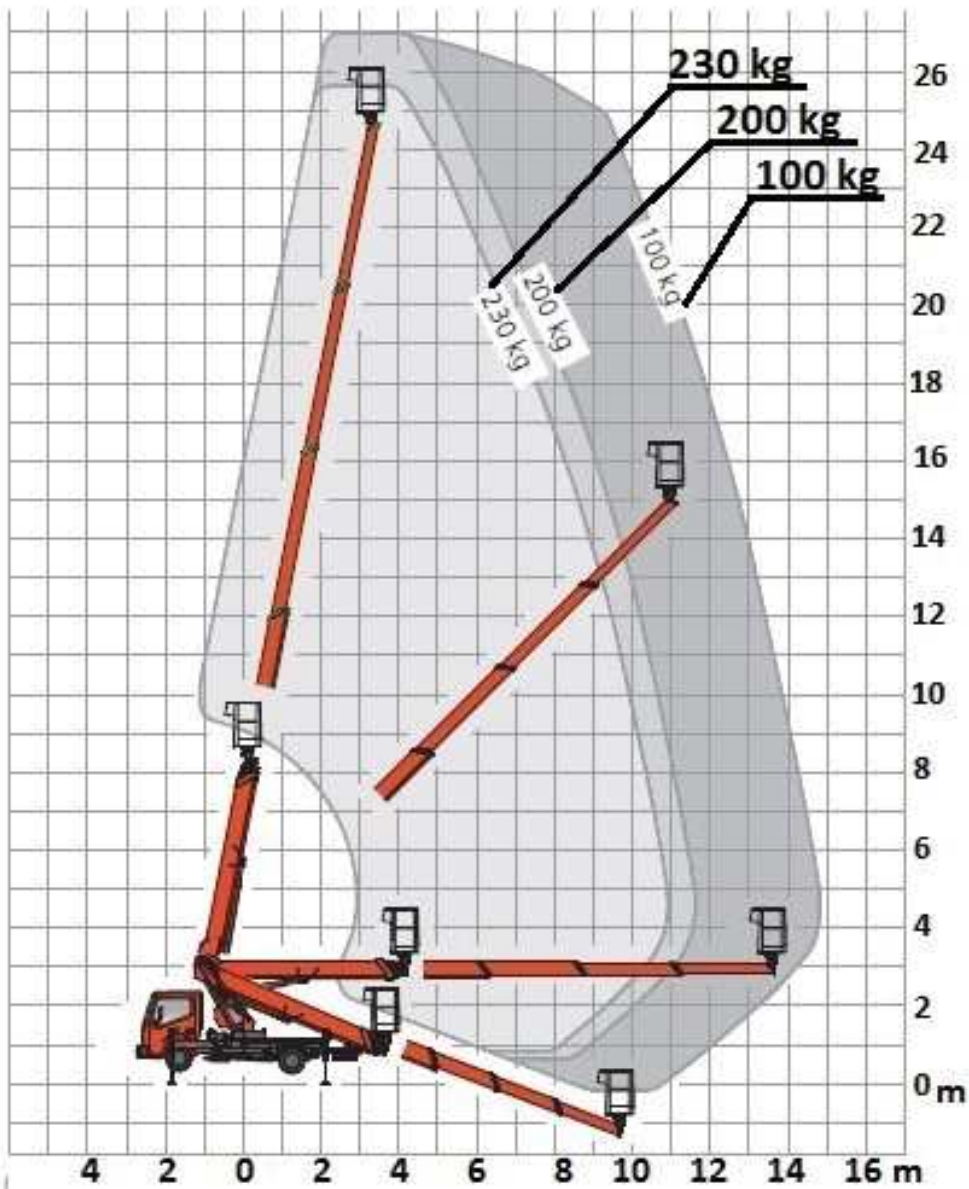
195 W oparciu o przedstawiony wykres pola pracy wskaż maksymalny wycięg platformy roboczej obciążonej masą 230 kg uniesionej na wysokość 17 m:

- a) 4 m
- b) 6 m
- c) 8 m
- d) 10 m



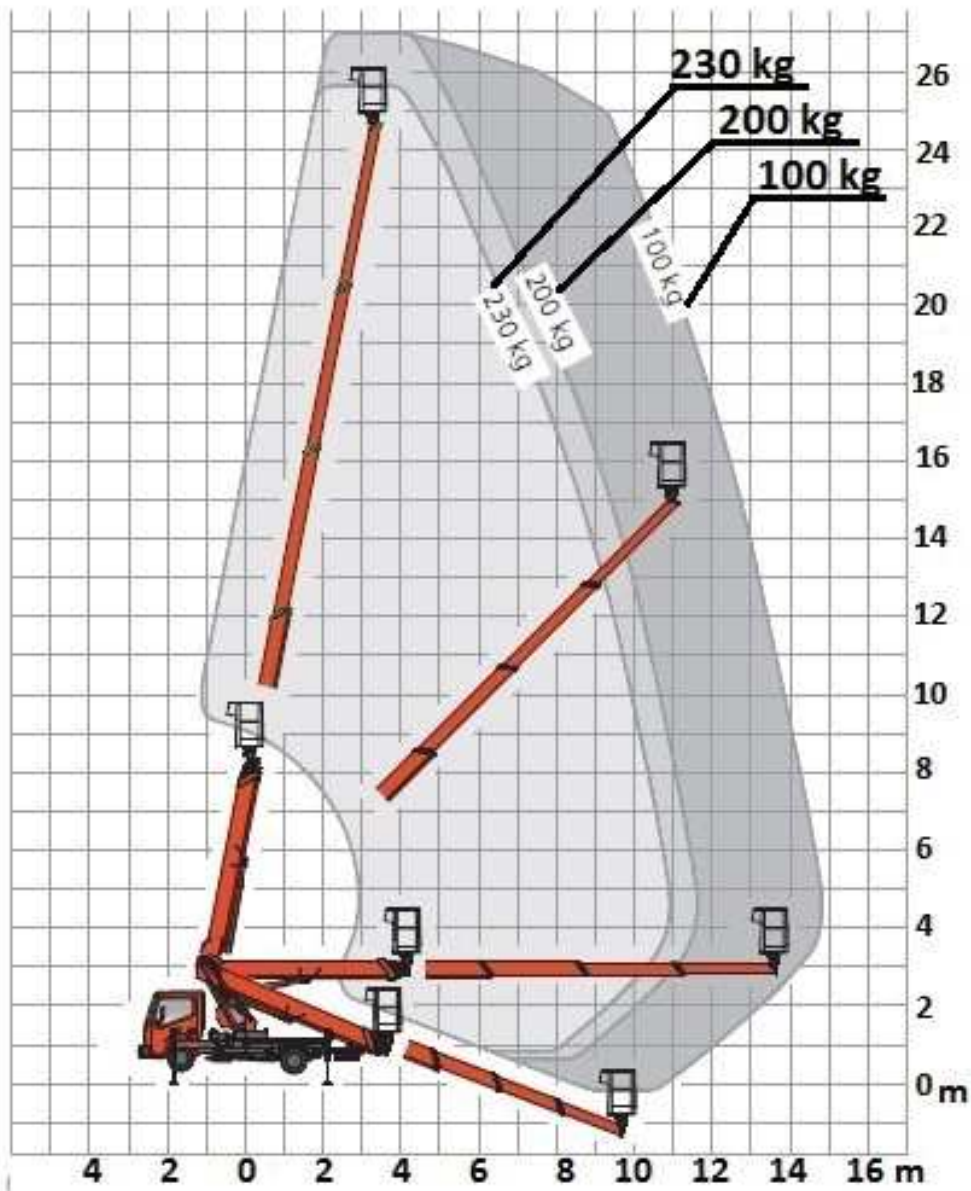
196 W oparciu o przedstawiony wykres pola pracy wskaż maksymalny wycięg platformy roboczej obciążonej masą 100 kg uniesionej na wysokość 14 m:

- a) 6 m
- b) 7 m
- c) 9 m
- d) 13 m



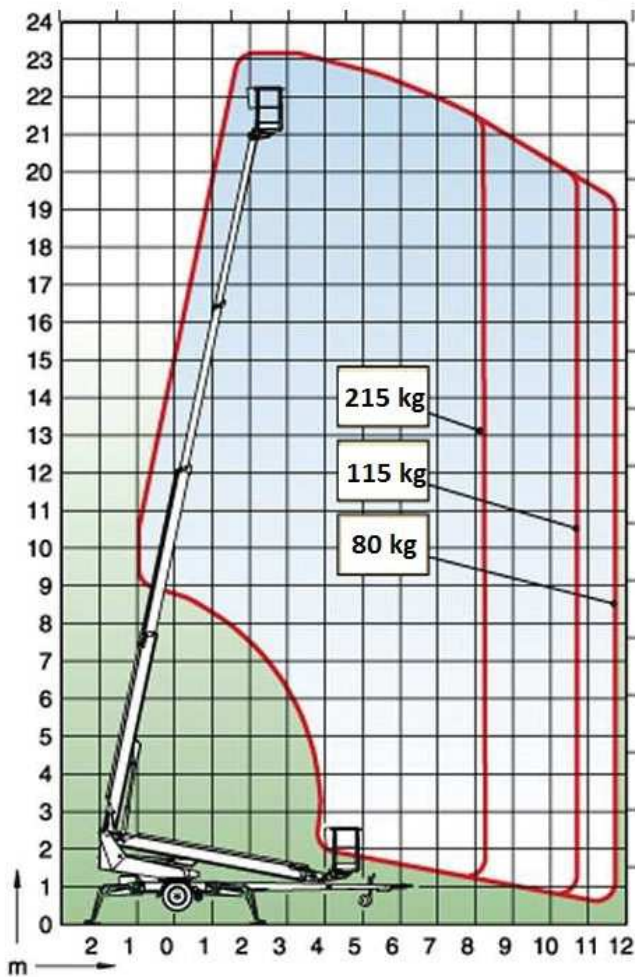
197 W oparciu o przedstawiony wykres pola pracy wskaż maksymalny wycięg platformy roboczej obciążonej masą 100 kg uniesionej na wysokość 18 m:

- a) 6 m
- b) 8 m
- c) 10 m
- d) 12 m



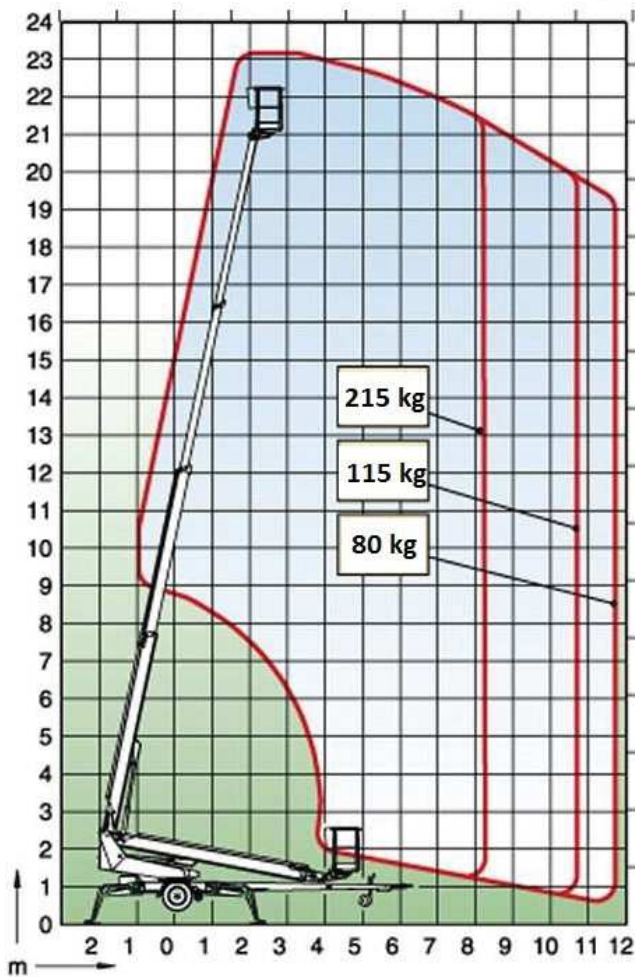
198 W oparciu o przedstawiony wykres pola pracy wskaż poprawne parametry pracy podestu:

- a) maksymalna wysokość podnoszenia 21 m
- b) maksymalny wyciąg podstawy obciążonej masą 215 kg - 8,2 m
- c) maksymalny udźwig podestu na wyciągu 11 m - 80 kg
- d) wszystkie odpowiedzi są prawidłowe



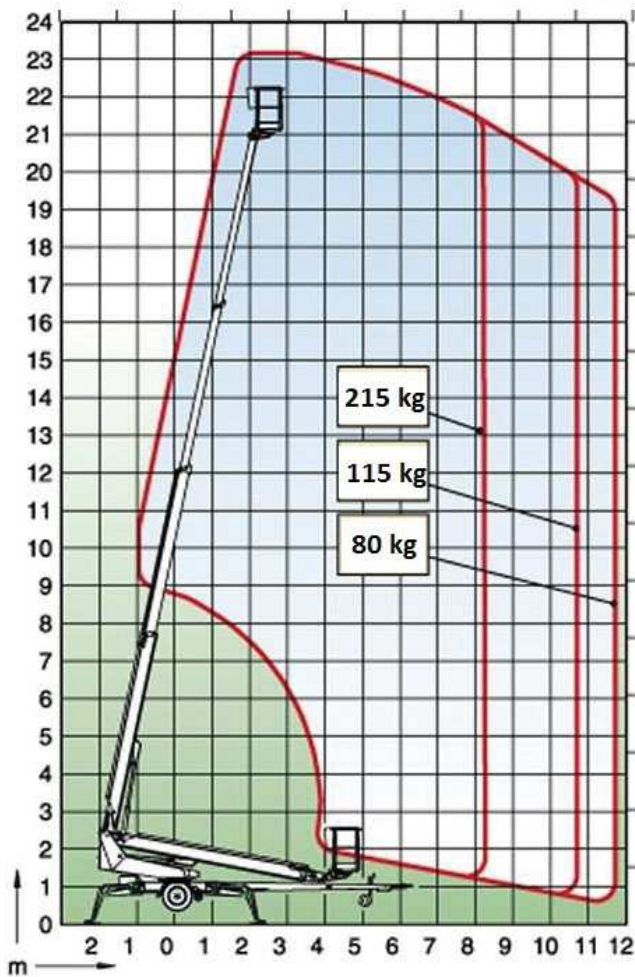
199 W oparciu o przedstawiony wykres pola pracy wskaż poprawne parametry pracy podestu:

- a) maksymalny wycięg podestu obciążonego ładunkiem 115 kg - 11,8 m
- b) maksymalny udźwig podestu 80 kg
- c) praca na podporach
- d) maksymalna wysokość robocza 19,2 m



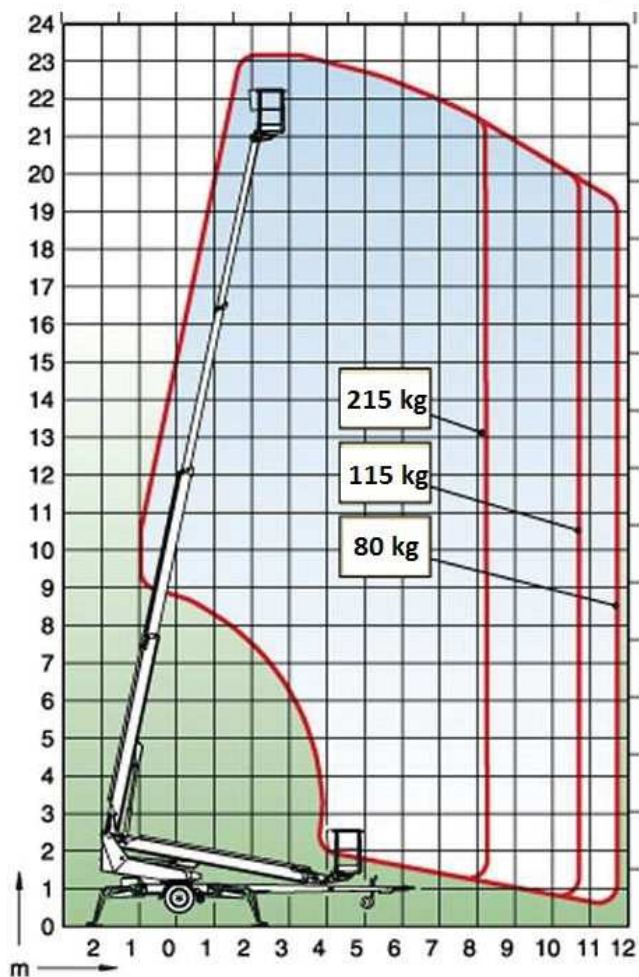
200 W oparciu o przedstawiony wykres pola pracy wskaż poprawne parametry pracy podestu:

- a) maksymalny udźwig podestu 215 kg
- b) maksymalny wsięg podestu obciążonego ładunkiem 215 kg - 11,8 m
- c) maksymalna wysokość robocza podestu obciążonego ładunkiem 215 kg - 21,2 m
- d) odpowiedź b i c jest prawidłowa



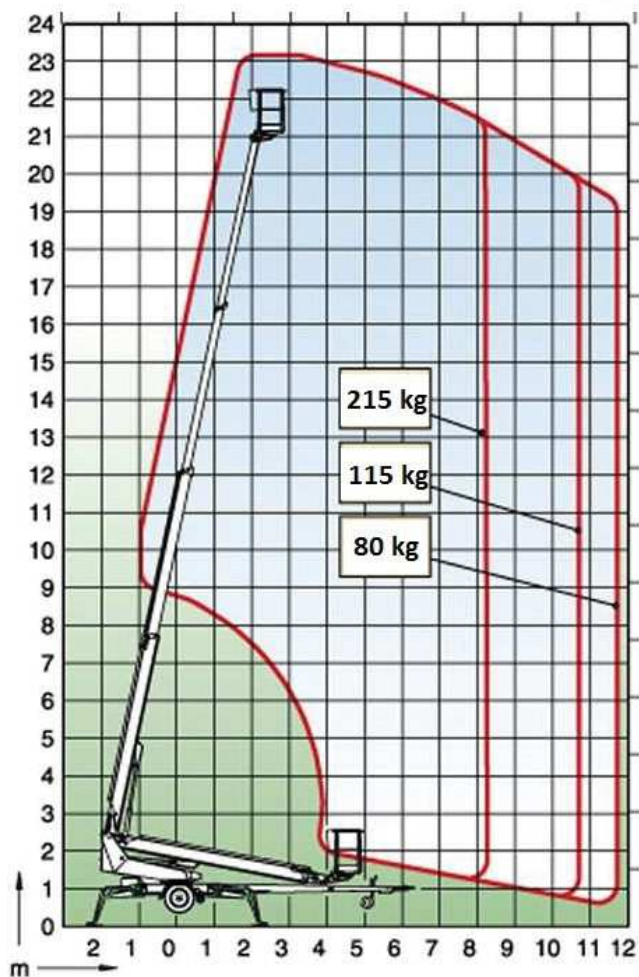
201 W oparciu o przedstawiony wykres pola pracy określ maksymalne dopuszczalne obciążenie platformy roboczej uniesionej na wysokość 21 m i wsięgu 11 m :

- a) 215 kg
- b) 115 kg
- c) 80 kg
- d) praca niedozwolona ze względu na przekroczenia dopuszczalnych parametrów pracy



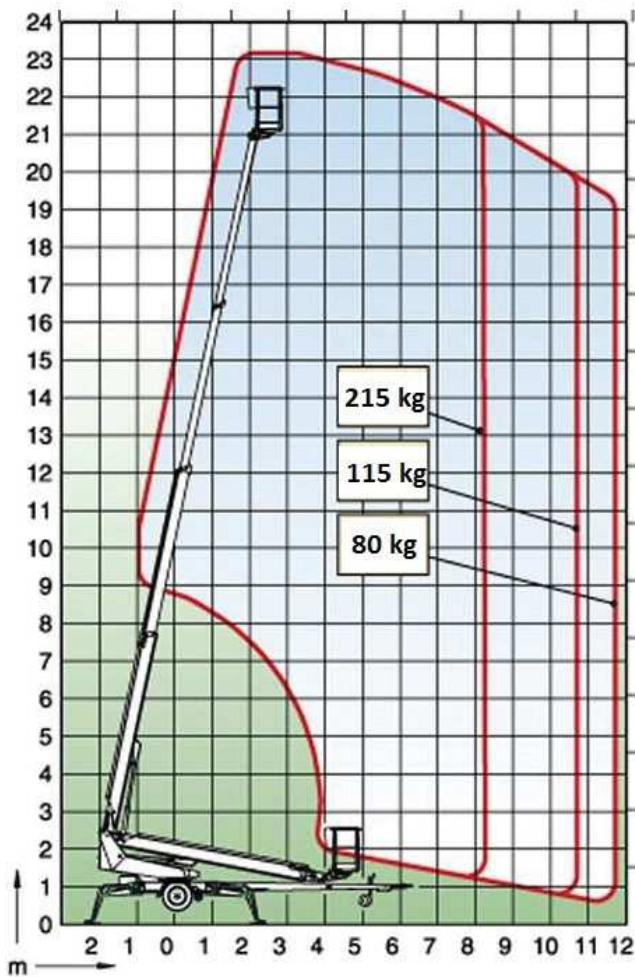
202 W oparciu o przedstawiony wykres pola pracy określ maksymalne dopuszczalne obciążenie platformy roboczej uniesionej na wysokość 18 m i wsięgu 8 m :

- a) praca niedozwolona ze względu na przekroczenia dopuszczalnych parametrów pracy
- b) 215 kg
- c) 115 kg
- d) 80 kg



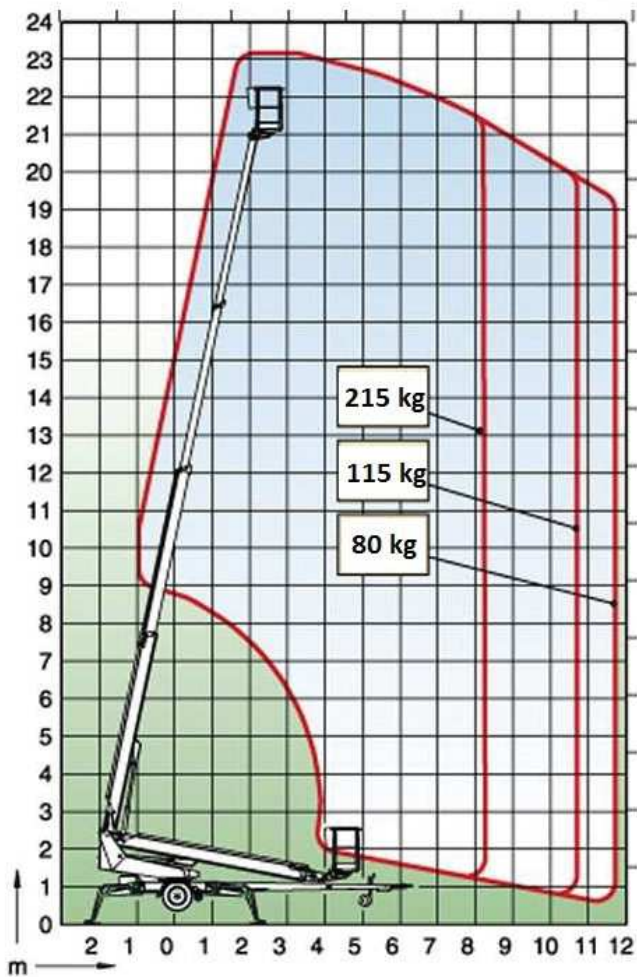
203 W oparciu o przedstawiony wykres pola pracy określ maksymalne dopuszczalne obciążenie platformy roboczej uniesionej na wysokość 20 m i wsięgu 10 m :

- a) praca niedozwolona ze względu na przekroczenia dopuszczalnych parametrów pracy
- b) 215 kg
- c) 115 kg
- d) 80 kg



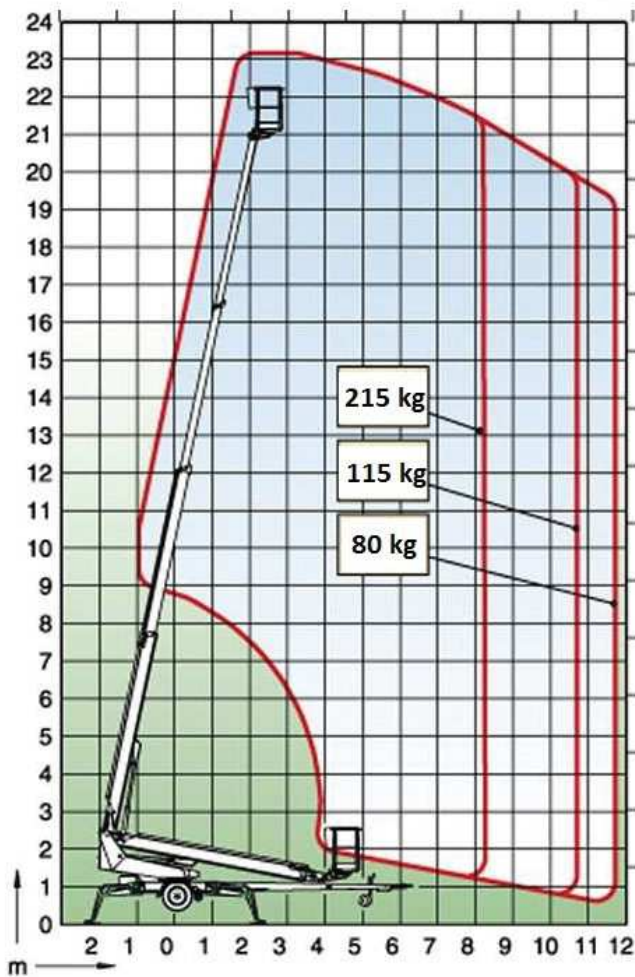
204 W oparciu o przedstawiony wykres pola pracy określ maksymalne dopuszczalne obciążenie platformy roboczej uniesionej na wysokość 19 m i wsięgu 11 m :

- a) 215 kg
- b) 115 kg
- c) 80 kg
- d) praca niedozwolona ze względu na przekroczenia dopuszczalnych parametrów pracy



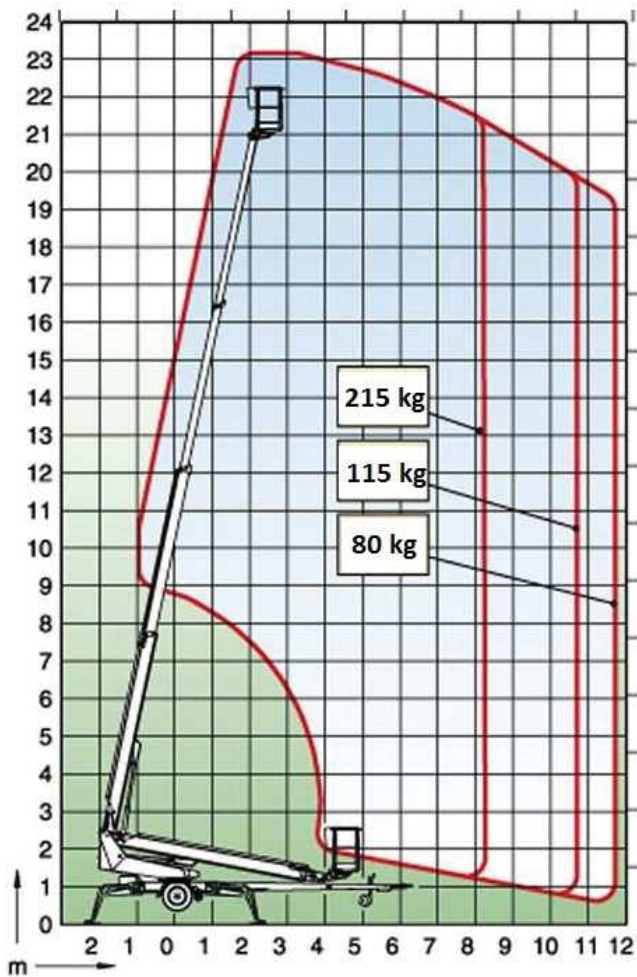
205 W oparciu o przedstawiony wykres pola pracy wskaż maksymalny wycięg platformy roboczej obciążonej masą 215kg uniesionej na wysokość 22 m:

- a) 7 m
- b) 6 m
- c) 8 m
- d) 10 m



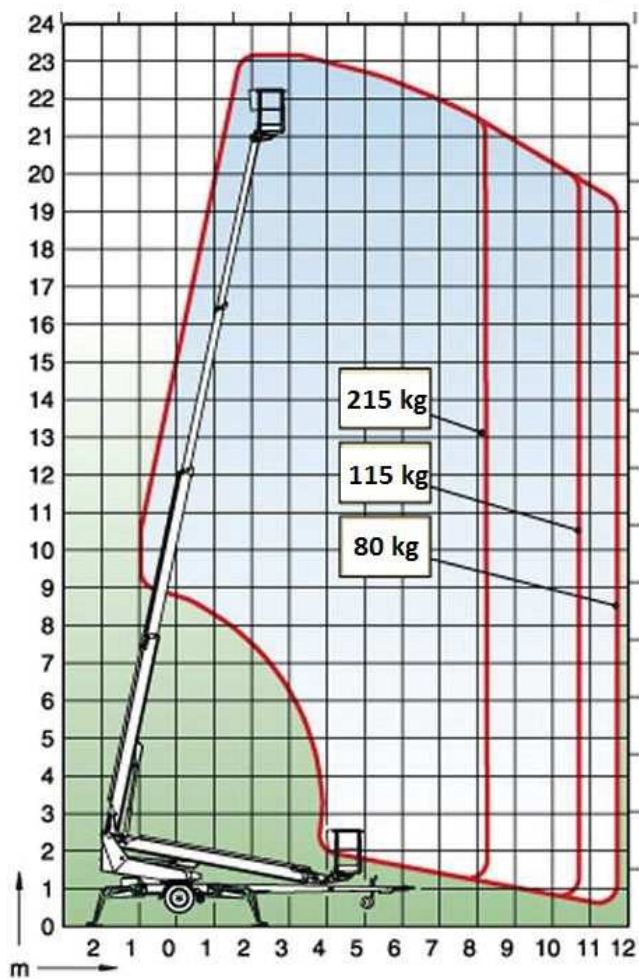
206 W oparciu o przedstawiony wykres pola pracy wskaż maksymalny wysięg platformy roboczej obciążonej masą 215 kg uniesionej na wysokość 17 m:

- a) 10,2m
- b) 11,2 m
- c) 9,2 m
- d) 8,2 m



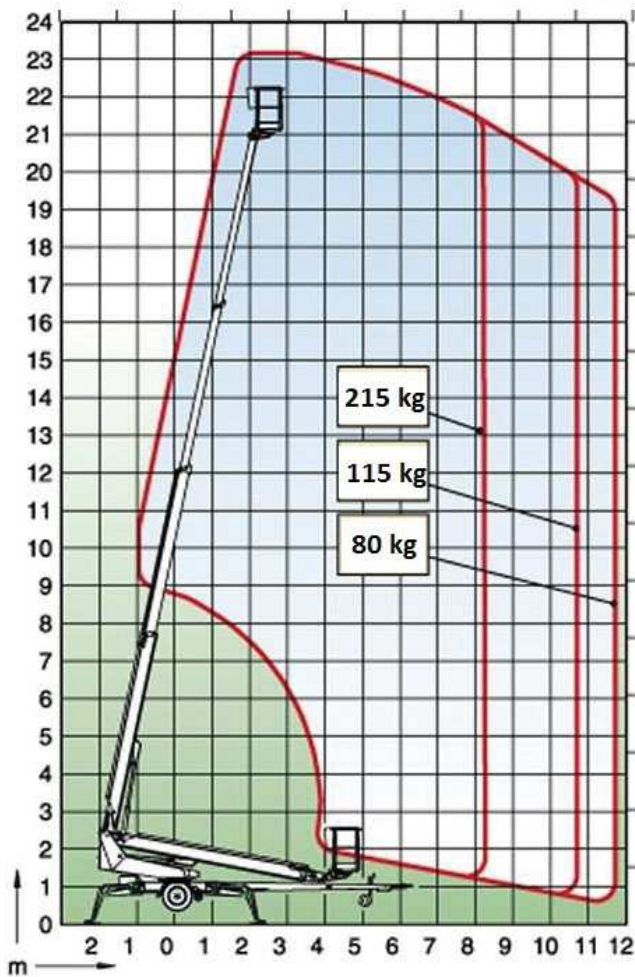
207 W oparciu o przedstawiony wykres pola pracy wskaż maksymalny wysięg platformy roboczej obciążonej masą 115 kg uniesionej na wysokość 14 m:

- a) 6 m
- b) 9,4 m
- c) 10,7 m
- d) 13 m



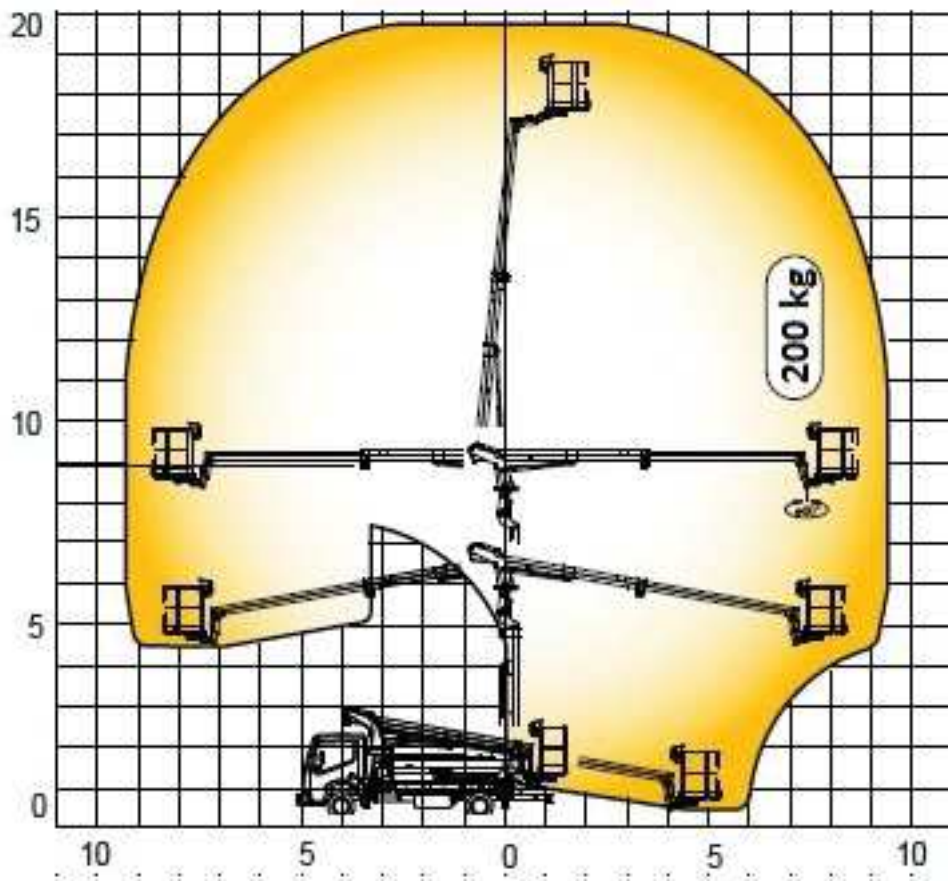
208 W oparciu o przedstawiony wykres pola pracy wskaż maksymalny wycięg platformy roboczej obciążonej masą 80 kg uniesionej na wysokość 18 m:

- a) 8,6 m
- b) 11,8 m
- c) 10,2 m
- d) 12,4 m



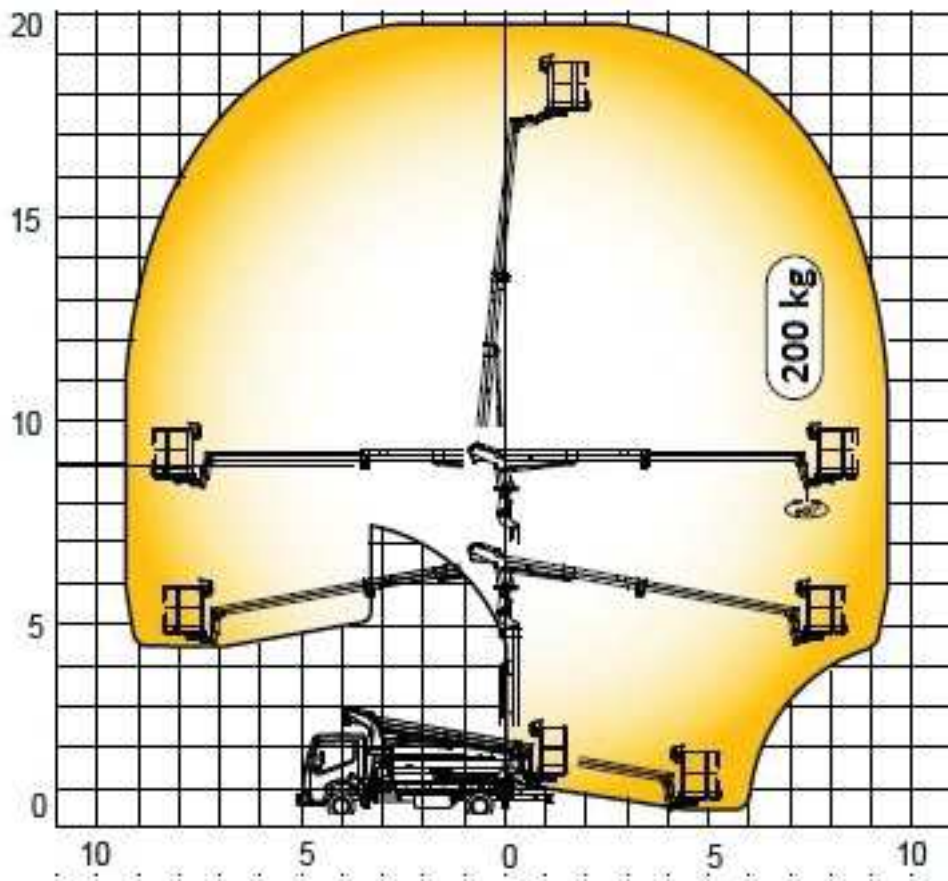
209 W oparciu o przedstawiony wykres pola pracy wskaż poprawne parametry pracy podestu:

- a) maksymalna wysokość podnoszenia 19,8 m
- b) maksymalna wysokość robocza 19,8 m
- c) maksymalny wycięg 10 m
- d) wszystkie odpowiedzi są prawidłowe



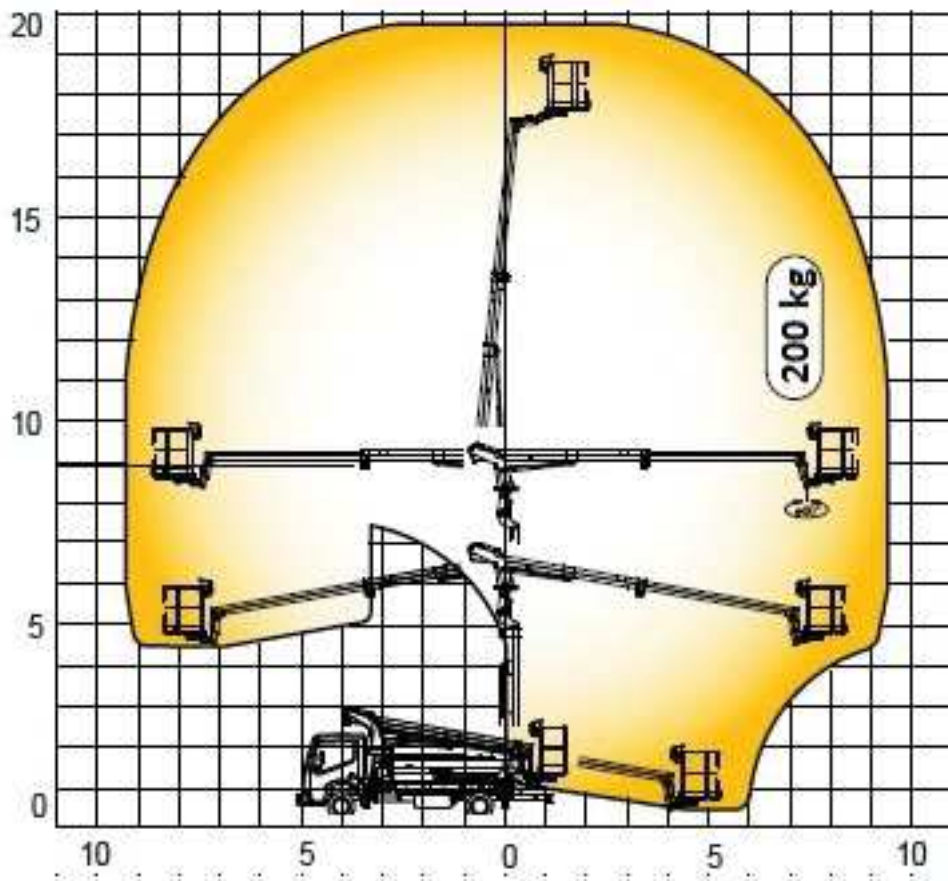
210 W oparciu o przedstawiony wykres pola pracy określ maksymalne dopuszczalne obciążenie platformy roboczej uniesionej na wysokość 16 m i wsięgu 8 m:

- a) 360 kg
- b) 280 kg
- c) 200 kg
- d) 80 kg



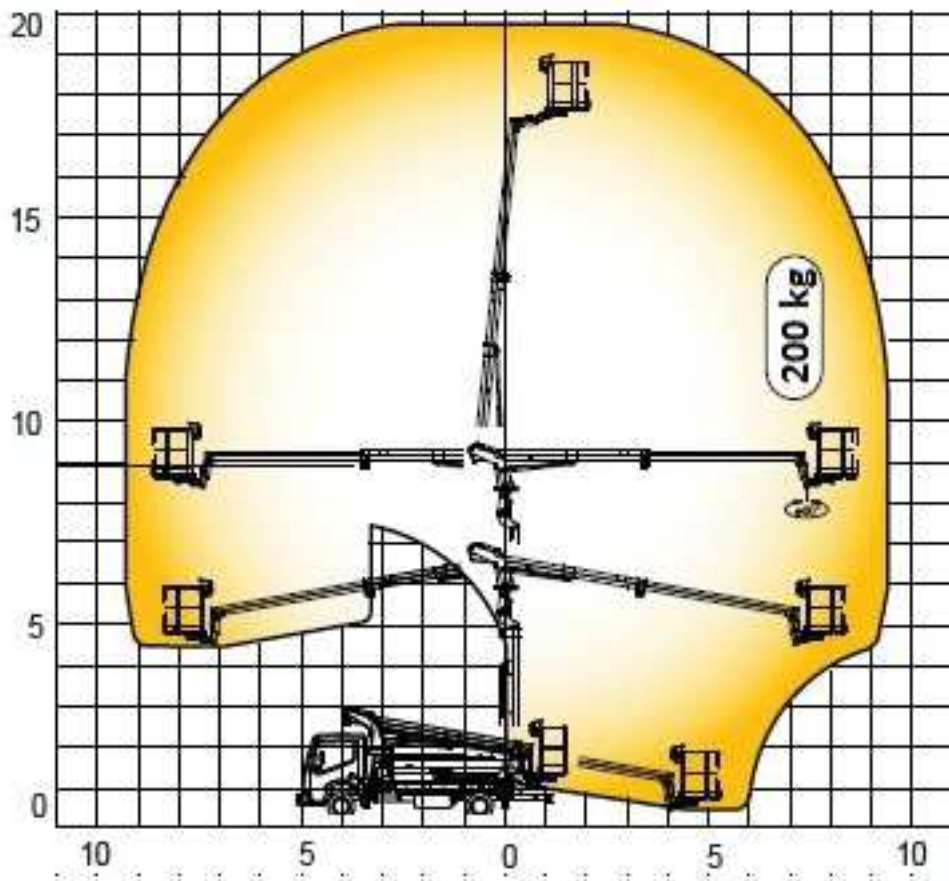
211 W oparciu o przedstawiony wykres pola pracy określ maksymalne dopuszczalne obciążenie platformy roboczej uniesionej na wysokość 15 m i wsięgu 10 m :

- a) 300 kg
- b) 280 kg
- c) 200 kg
- d) praca niedozwolona ze względu na przekroczenia dopuszczalnych parametrów pracy



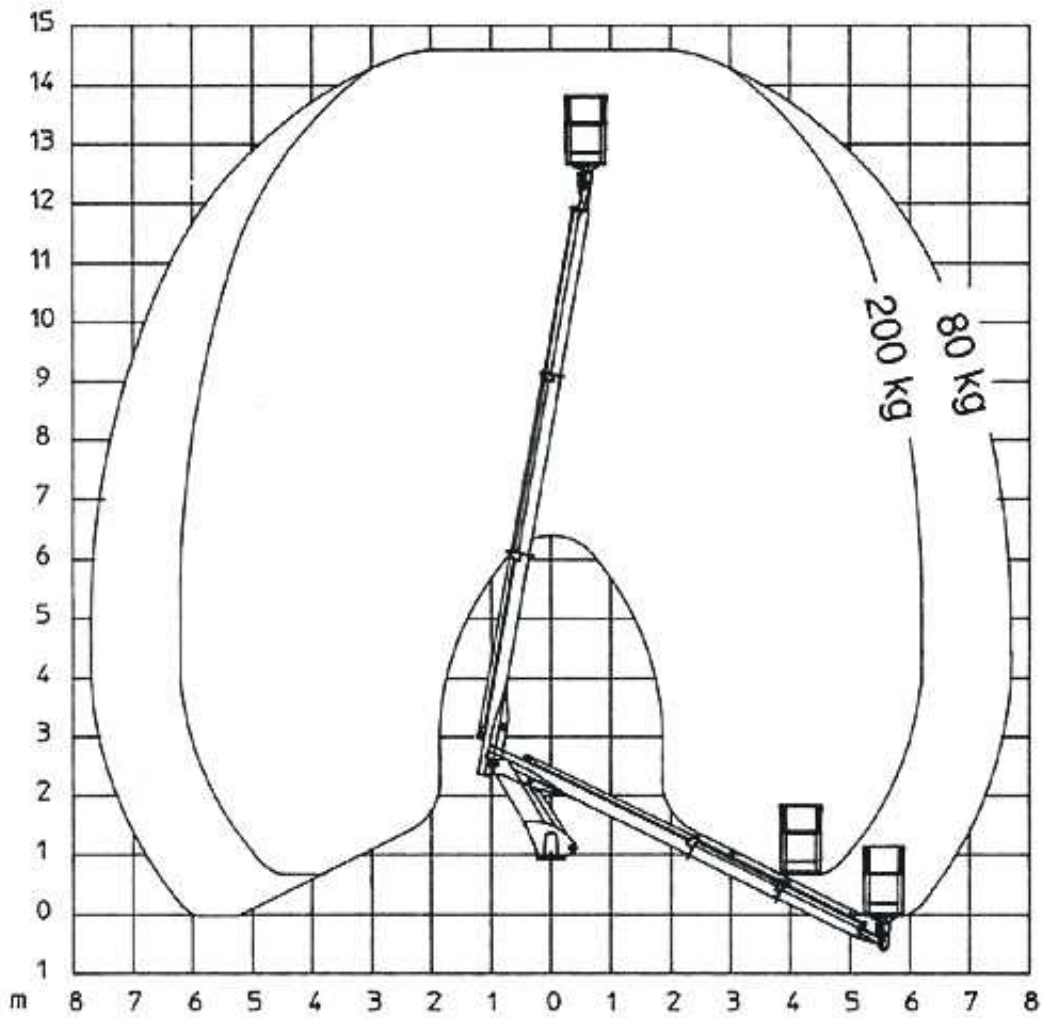
212 W oparciu o przedstawiony wykres pola pracy wskaż maksymalny wsięg platformy roboczej obciążonej masą 200 kg:

- a) 9,5 m
- b) 8,5 m
- c) 7,5 m
- d) 10 m



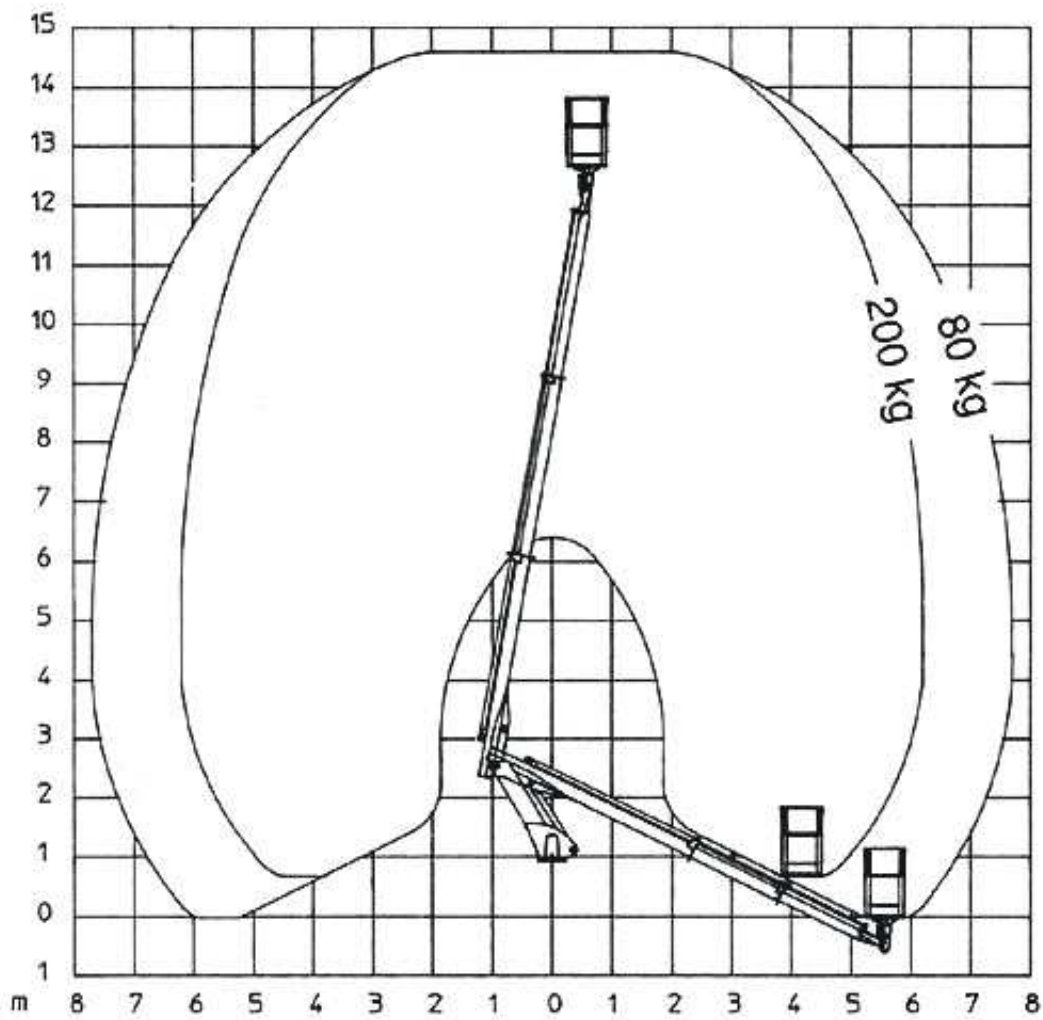
213 W oparciu o przedstawiony wykres pola pracy wskaż poprawne parametry pracy podestu:

- a) maksymalna wysokość podnoszenia 14,5 m
- b) maksymalna wysokość robocza 14,5 m
- c) maksymalny udźwig podestu 200 kg
- d) odpowiedź b i c jest prawidłowa



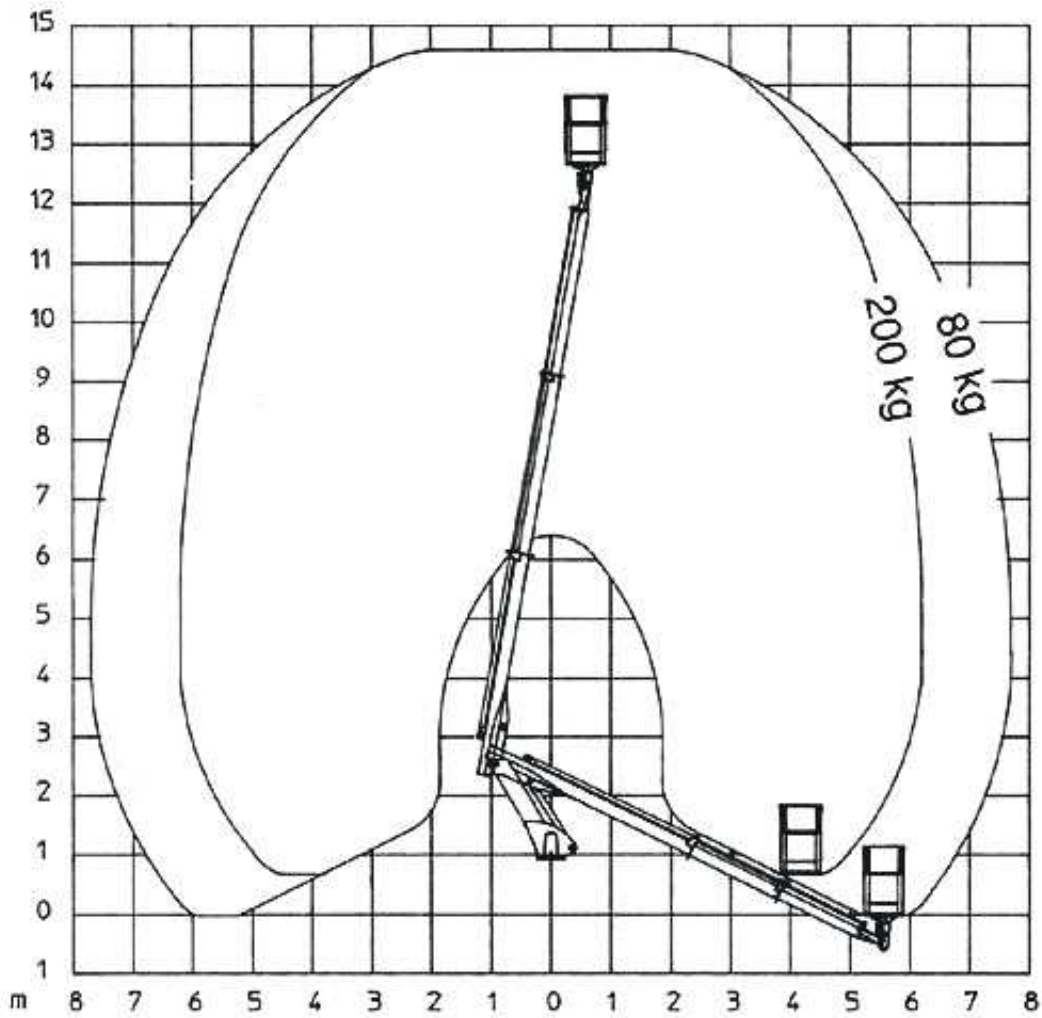
214 W oparciu o przedstawiony wykres pola pracy wskaż poprawne parametry pracy podestu:

- a) maksymalny wsięg podestu obciążonego ładunkiem 80 kg - 6 m
- b) maksymalna wysokość podnoszenia 14,5 m
- c) maksymalny wsięg platformy obciążonej masa 200 kg - 6 m
- d) wszystkie odpowiedzi są niepoprawne



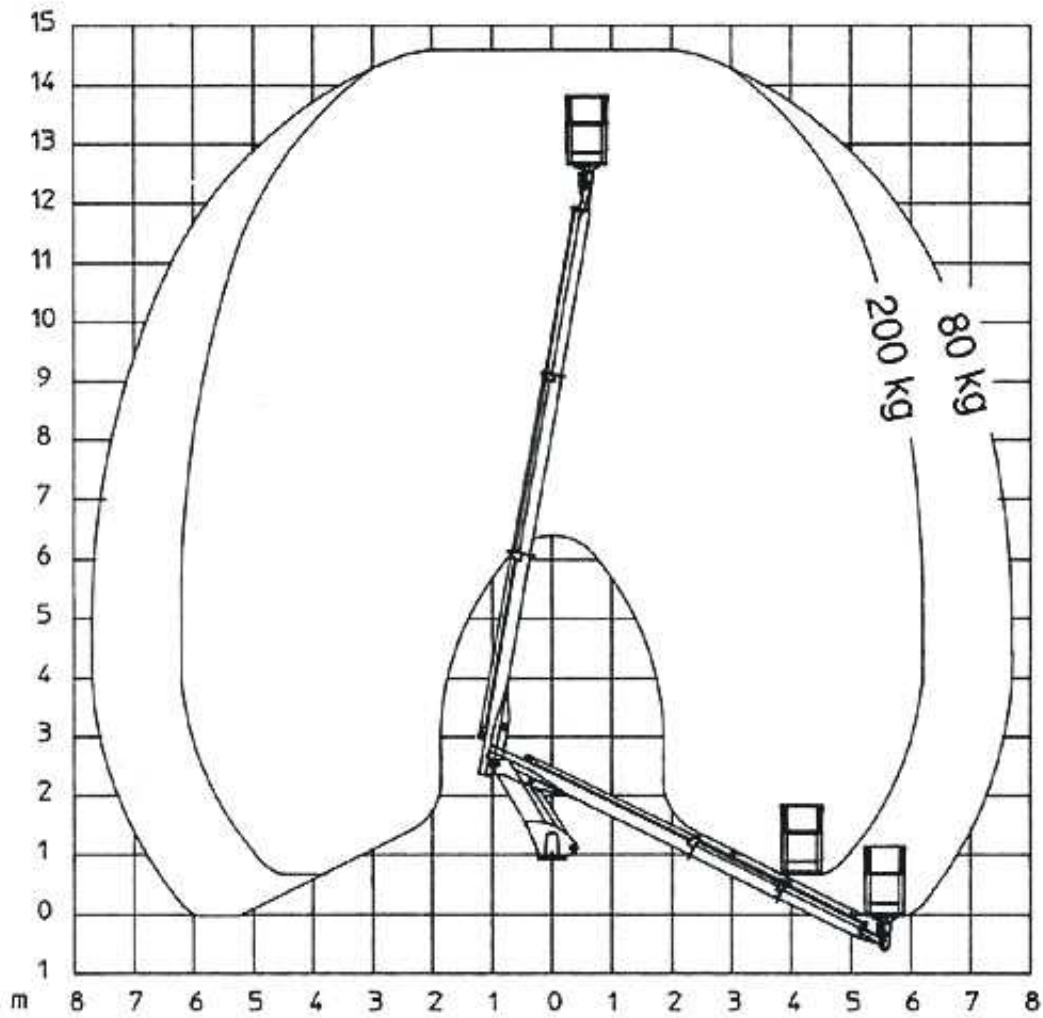
215 W oparciu o przedstawiony wykres pola pracy określ maksymalne dopuszczalne obciążenie platformy roboczej uniesionej na wysokość 12 m i wsięgu 4 m :

- a) praca niedozwolona ze względu na przekroczenia dopuszczalnych parametrów pracy
- b) 280 kg
- c) 200 kg
- d) 80 kg



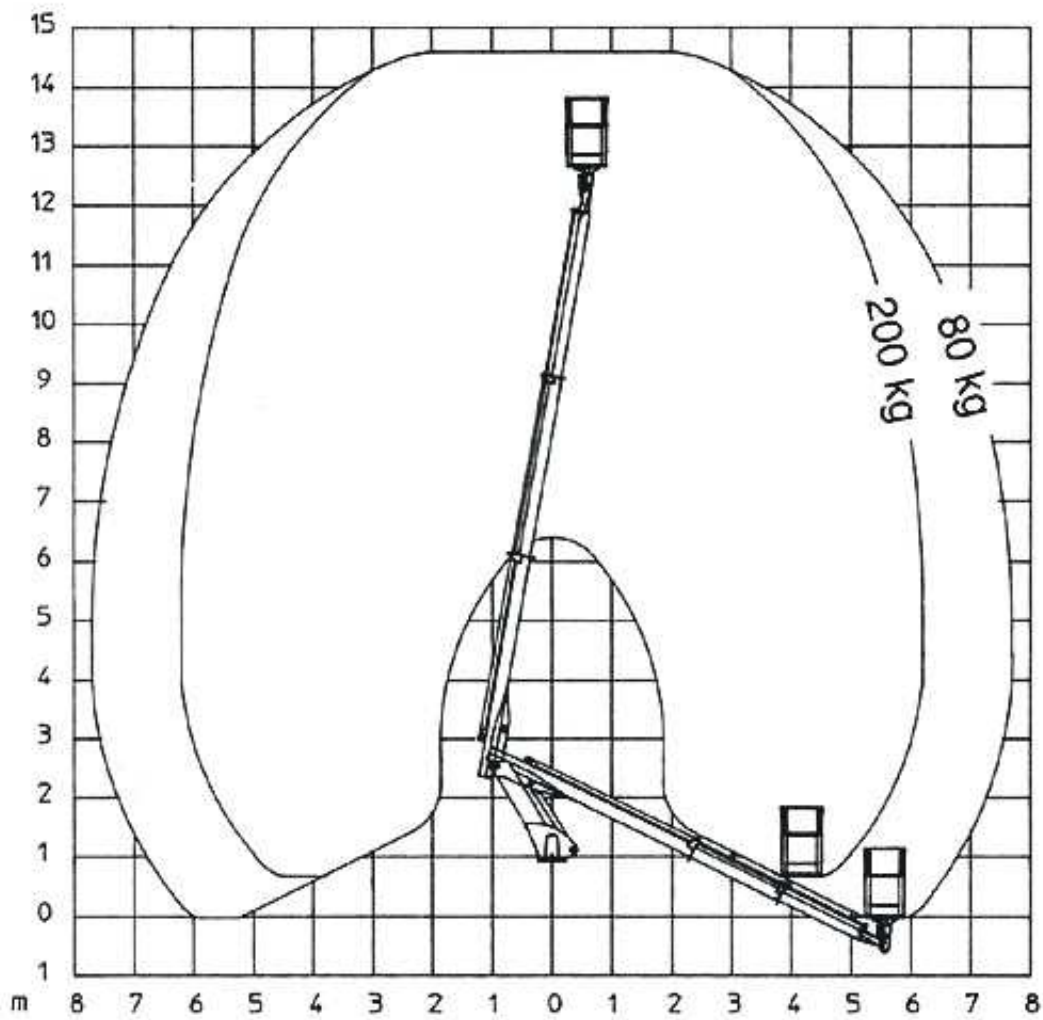
216 W oparciu o przedstawiony wykres pola pracy określ maksymalne dopuszczalne obciążenie platformy roboczej uniesionej na wysokość 8 m i wsięgu 6 m :

- a) praca niedozwolona ze względu na przekroczenia dopuszczalnych parametrów pracy
- b) 280 kg
- c) 200 kg
- d) 80 kg



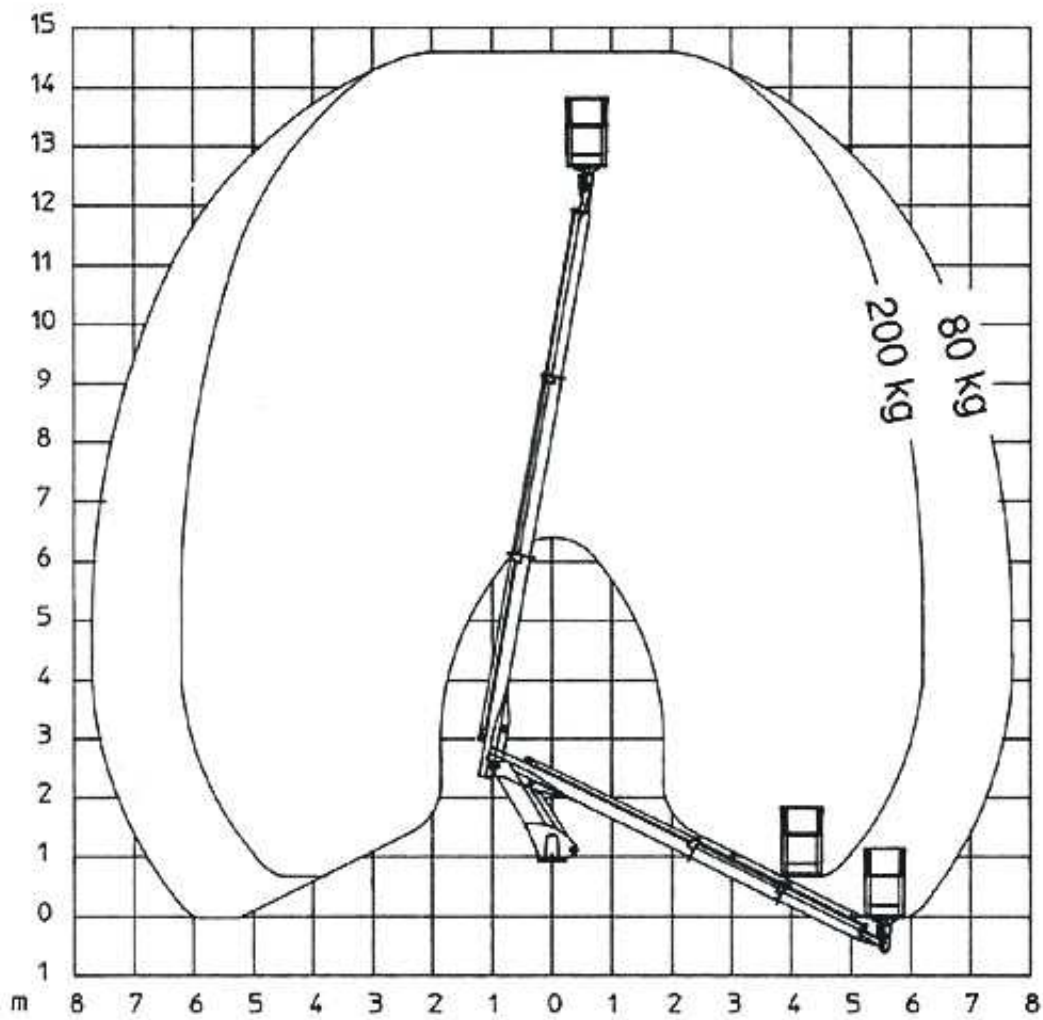
217 W oparciu o przedstawiony wykres pola pracy wskaż maksymalny wycięg platformy roboczej obciążonej masą 200 kg:

- a) 5 m
- b) 6 m
- c) 7 m
- d) 8 m



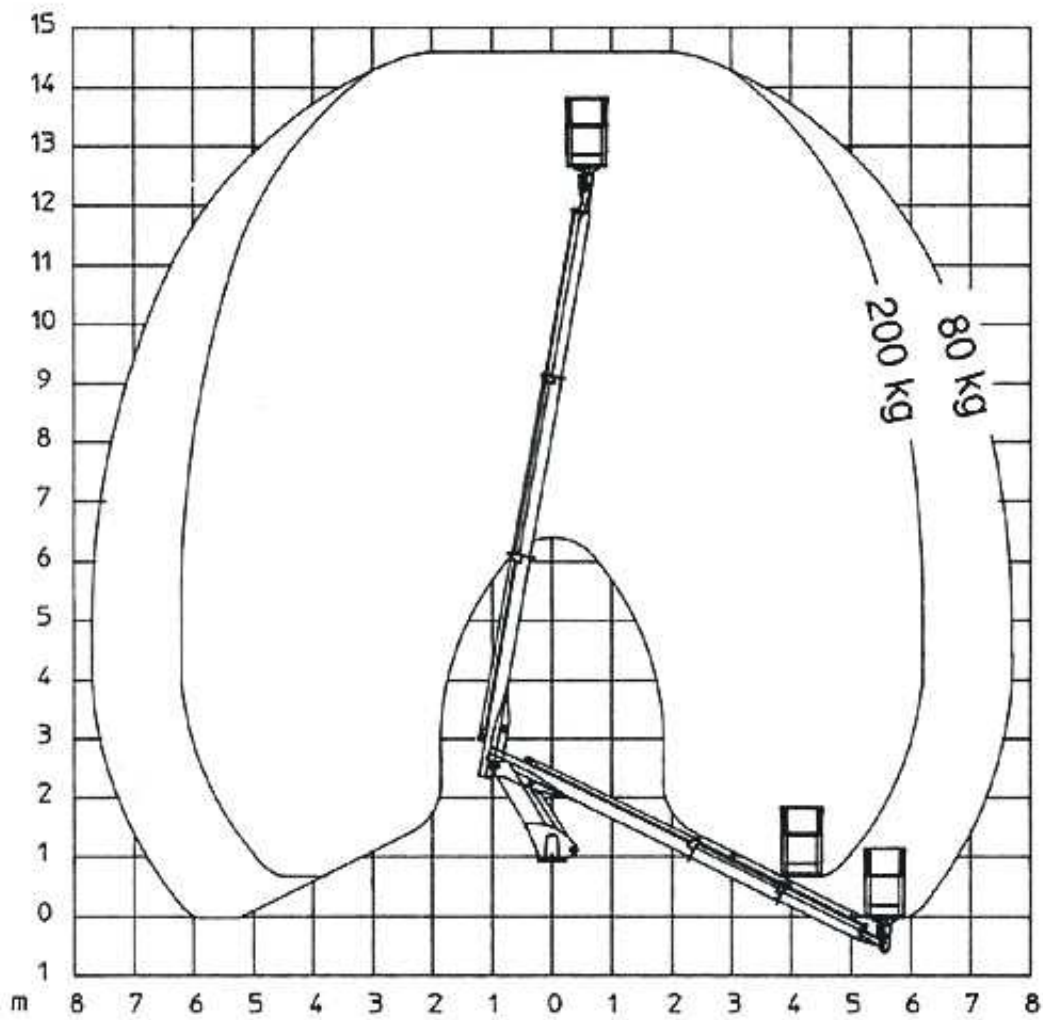
218 W oparciu o przedstawiony wykres pola pracy wskaż maksymalny wycięg platformy roboczej obciążonej masą 80 kg:

- a) 5,5 m
- b) 6,6 m
- c) 7,7 m
- d) 8,8 m



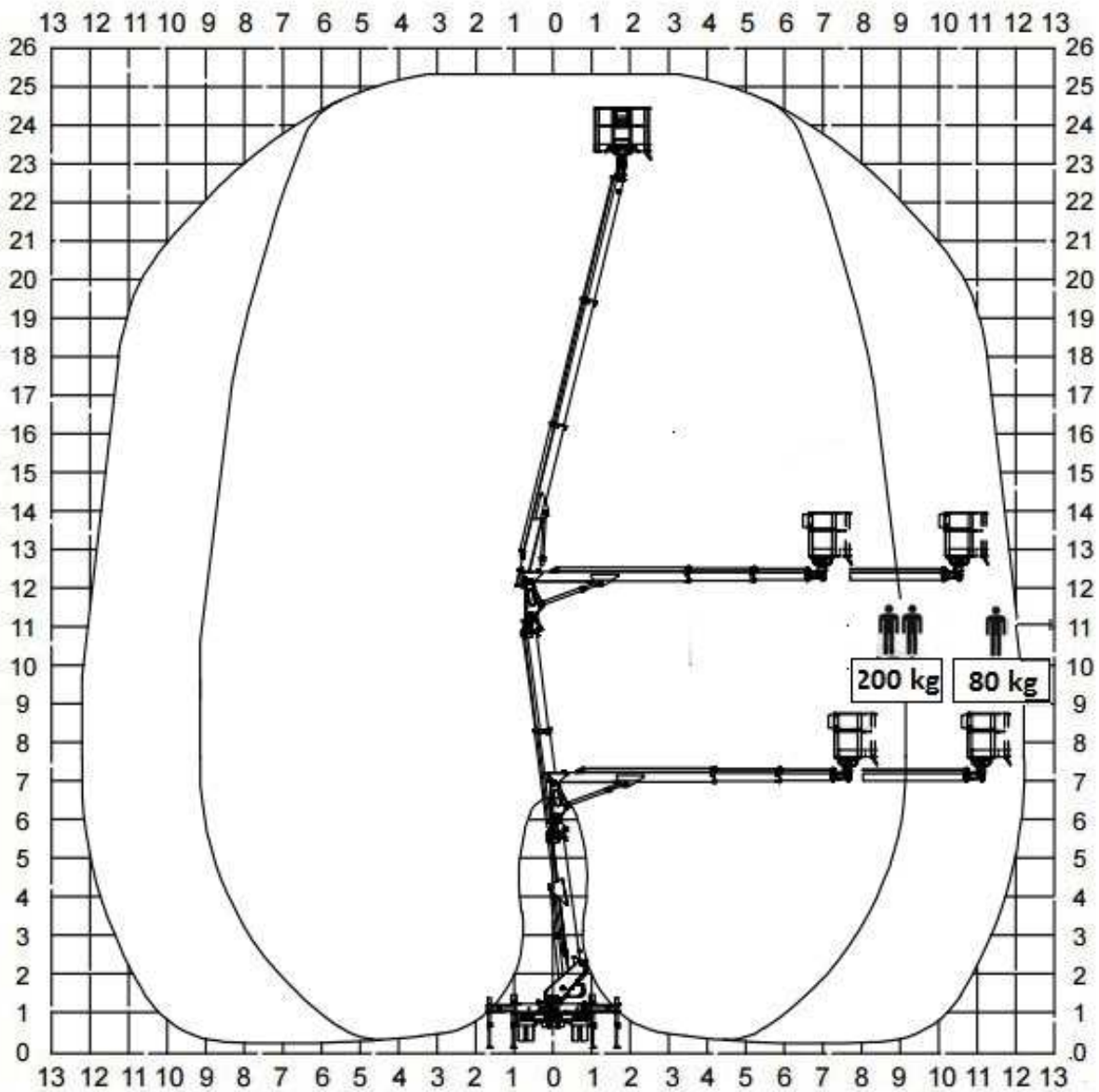
219 W oparciu o przedstawiony wykres pola pracy wskaż maksymalny wyciąg platformy roboczej obciążonej masą 240 kg:

- a) 5 m
- b) 6 m
- c) 7 m
- d) praca niedozwolona ze względu na przekroczenia dopuszczalnych parametrów pracy



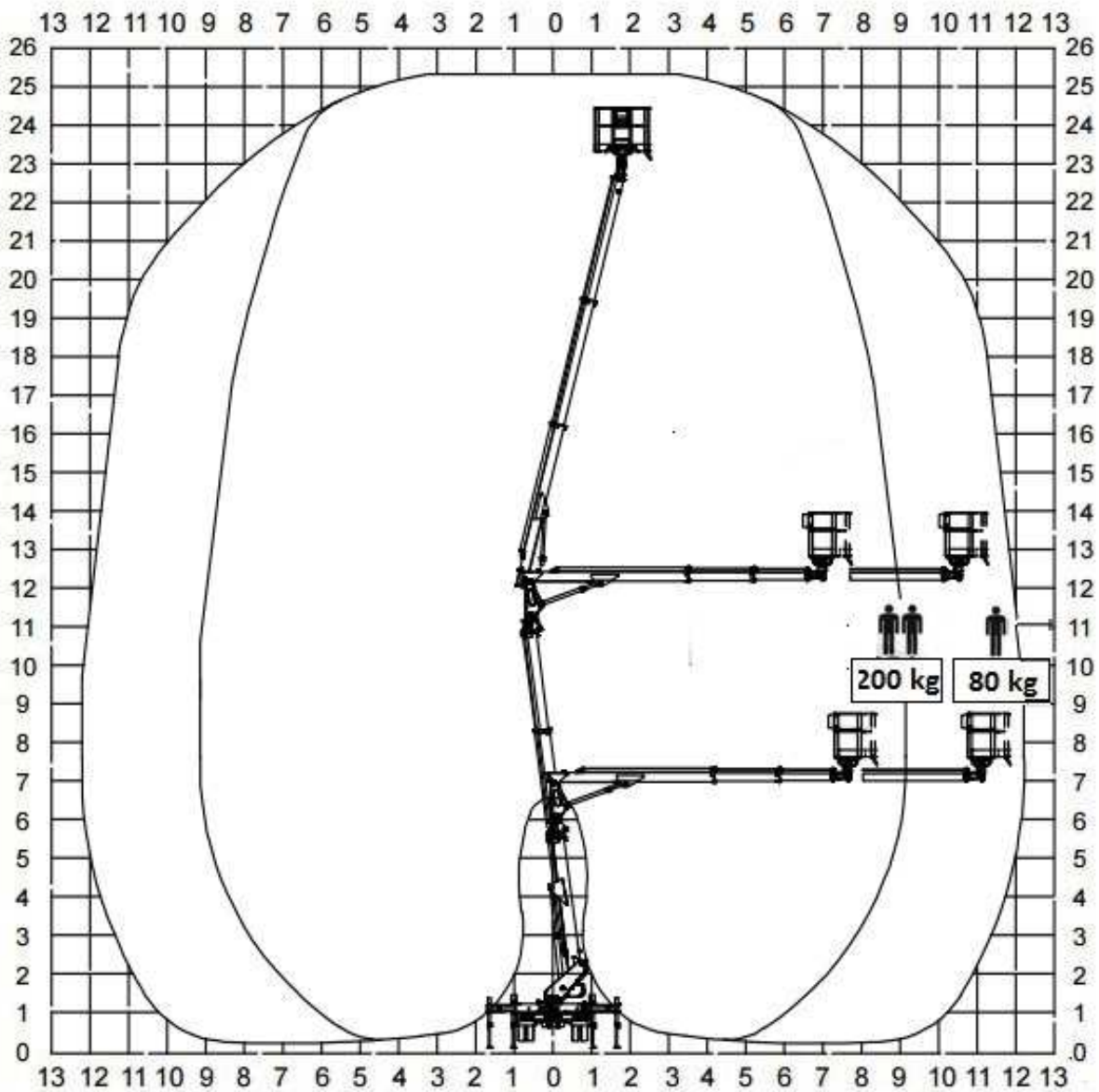
220 W oparciu o przedstawiony wykres pola pracy wskaż poprawne parametry pracy podestu:

- a) maksymalna wysokość podnoszenia 23 m
- b) maksymalna wysokość robocza 25,5 m
- c) maksymalny udźwig podestu 200 kg
- d) wszystkie odpowiedzi są prawidłowe



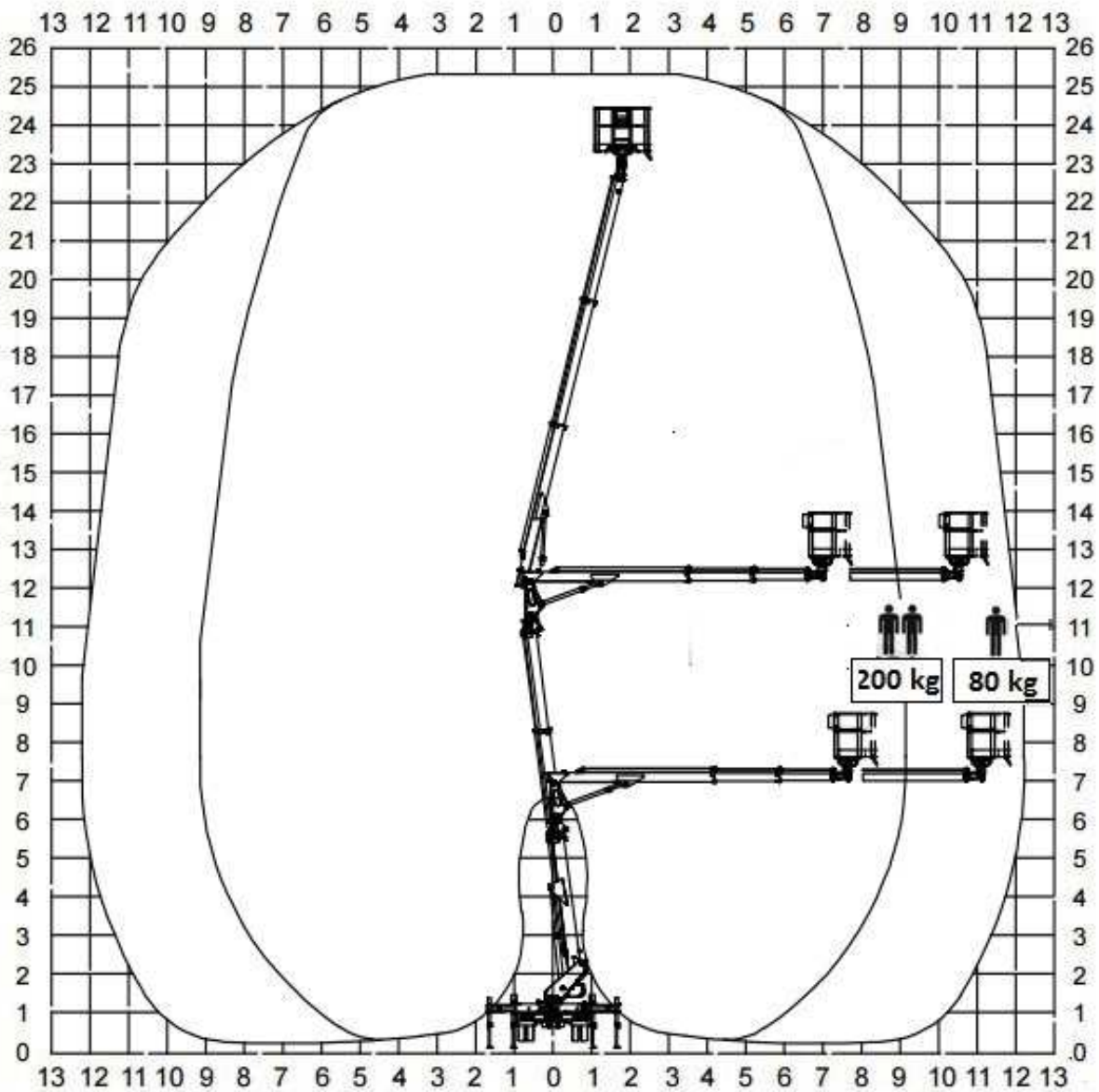
221 W oparciu o przedstawiony wykres pola pracy wskaż poprawne parametry pracy podestu:

- a) maksymalny wycięg podestu obciążonego ładunkiem 80 kg - 13 m
- b) maksymalny wycięg platformy obciążonej masą 200 kg - 12 m
- c) praca na podporach
- d) dopuszczalna ilość osób na platformie roboczej - 3



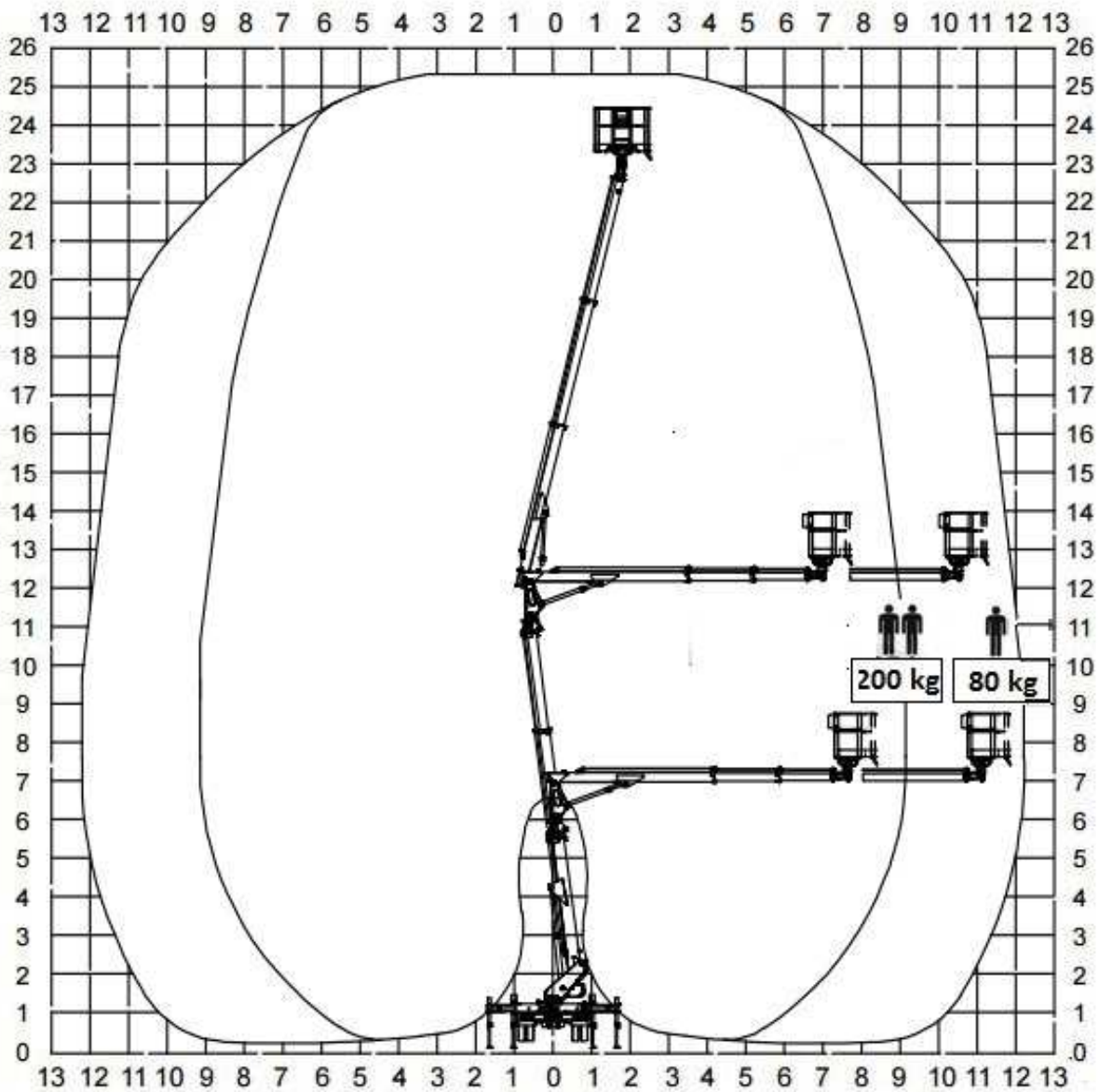
222 W oparciu o przedstawiony wykres pola pracy wskaż poprawne parametry pracy podestu:

- a) maksymalna wysokość robocza 26 m
- b) dopuszczalna maksymalna ilość osób na platformie - 2
- c) maksymalny wyciąg podestu obciążonego ładunkiem 200 kg - 9 m
- d) odpowiedź b i c jest prawidłowa



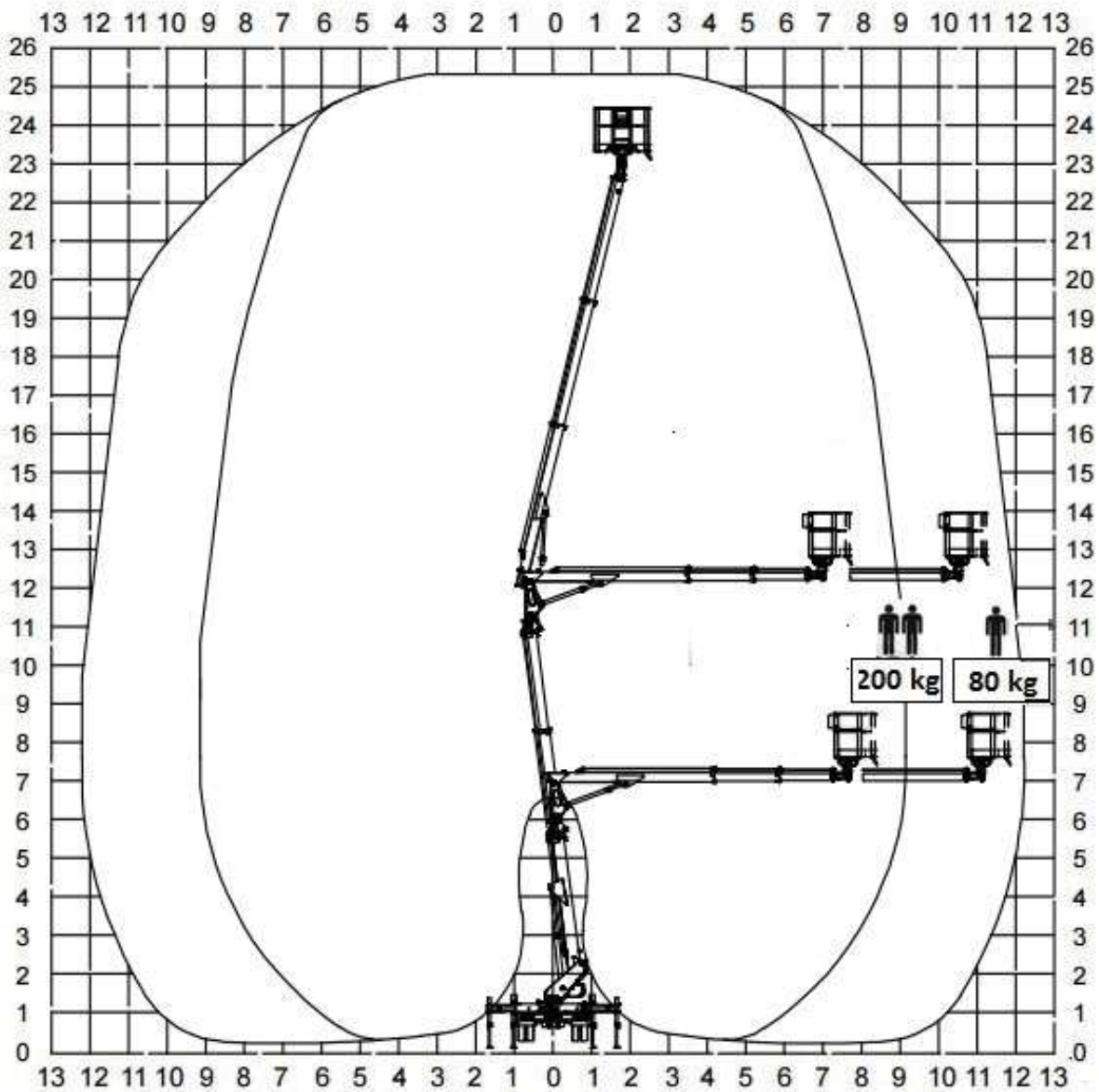
223 W oparciu o przedstawiony wykres pola pracy wskaż poprawne parametry pracy podestu:

- a) maksymalna wysokość podnoszenia z dwiema osobami 23 m
- b) dopuszczalna ilość osób na platformie - 2
- c) maksymalny wyciąg podestu z jedna osobą na platformie 12 m
- d) wszystkie odpowiedzi są poprawne



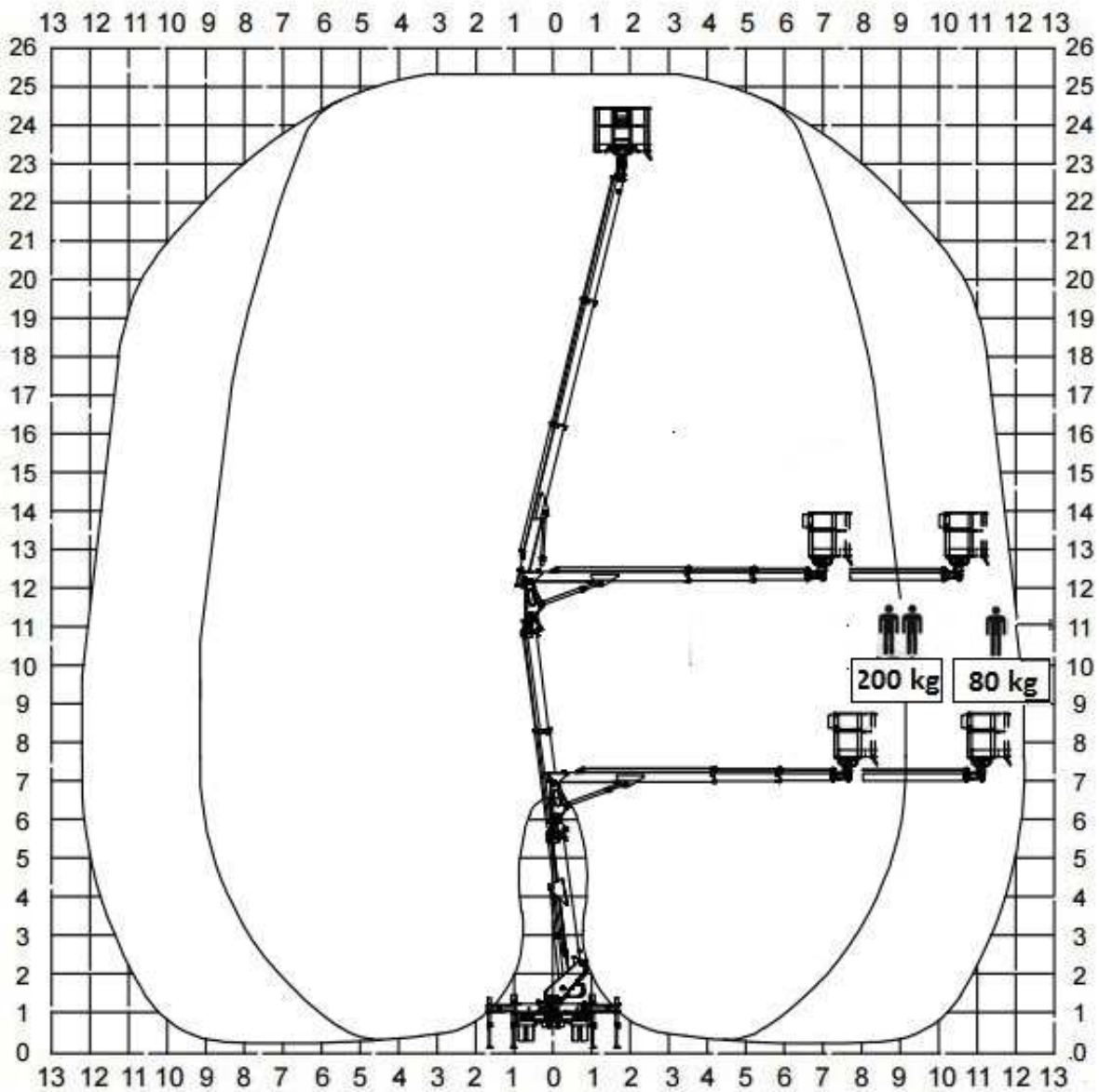
224 W oparciu o przedstawiony wykres pola pracy określ maksymalne dopuszczalne obciążenie platformy roboczej uniesionej na wysokość 23 m i wsięgu 6 m :

- a) praca niedozwolona ze względu na przekroczenie dopuszczalnych parametrów pracy
- b) 280 kg
- c) 200 kg
- d) 80 kg



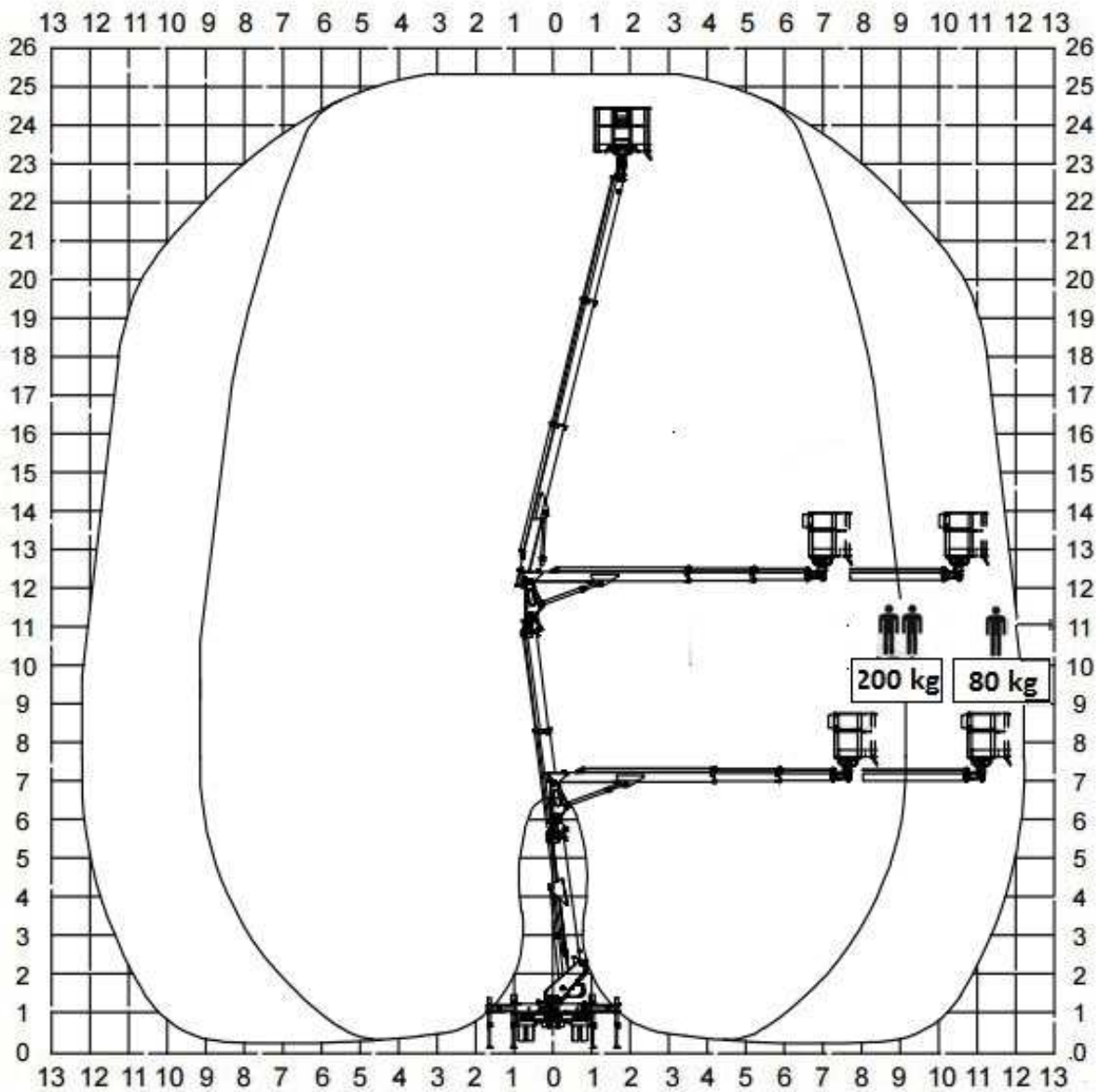
225 W oparciu o przedstawiony wykres pola pracy określ maksymalne dopuszczalne obciążenie platformy roboczej uniesionej na wysokość 22 m i wsięgu 9 m :

- a) praca niedozwolona ze względu na przekroczenie dopuszczalnych parametrów pracy
- b) 280 kg
- c) 200 kg
- d) 80 kg



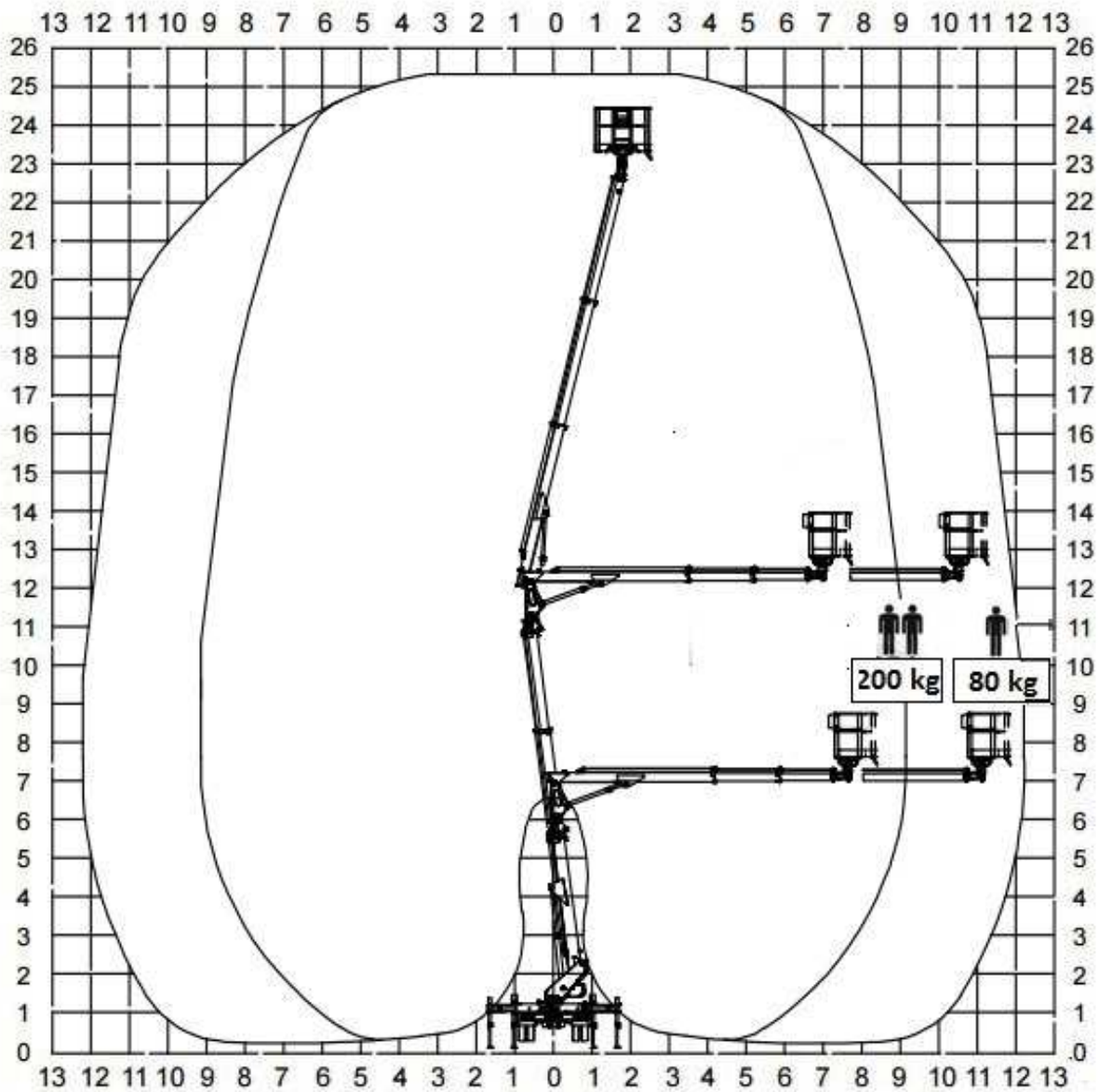
226 W oparciu o przedstawiony wykres pola pracy określ maksymalną dopuszczalną ilość osób jaką można podnieść na wysokość 24 m

- a) 3
- b) 2
- c) 1
- d) wszystkie odpowiedzi są niepoprawne



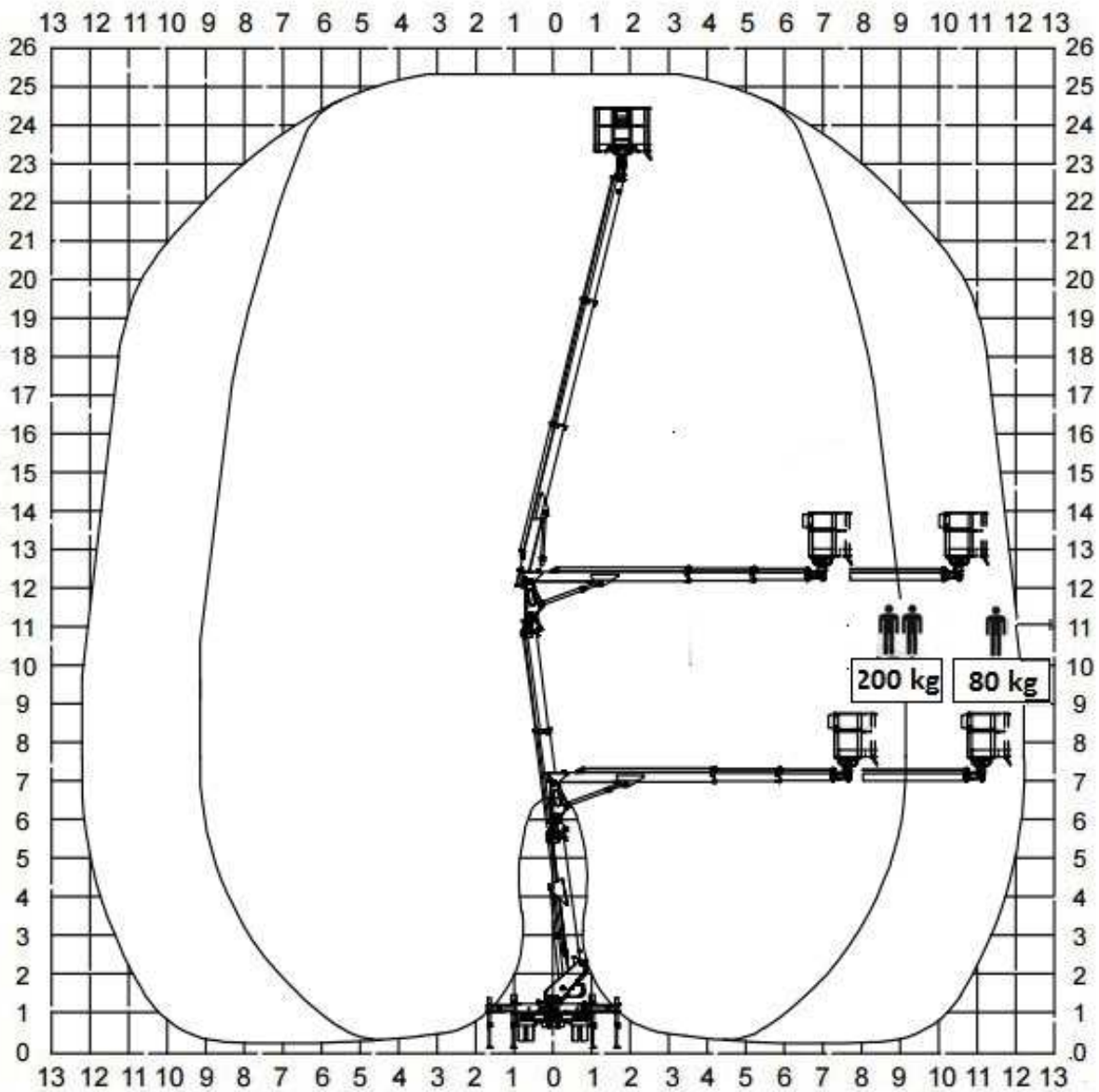
227 W oparciu o przedstawiony wykres pola pracy określ maksymalną dopuszczalną ilość osób jaką można podnieść na wysokość 18 m przy wsięgu 10m

- a) 3
- b) 2
- c) 1
- d) wszystkie odpowiedzi są niepoprawne



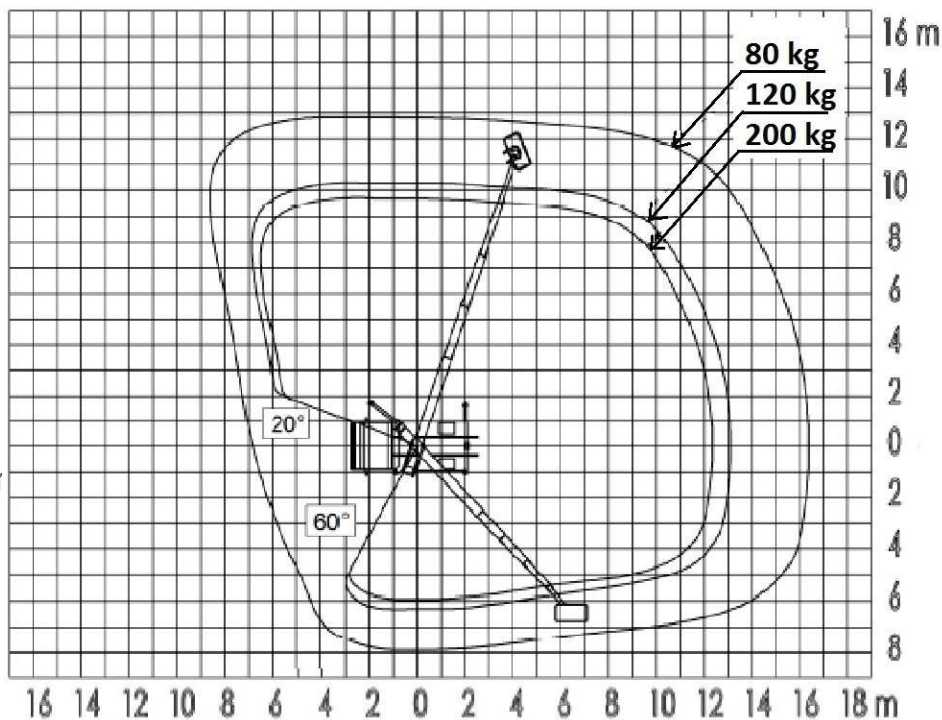
228 W oparciu o przedstawiony wykres pola pracy wskaż maksymalny wysięg platformy roboczej obciążonej masą 200 kg:

- a) 9 m
- b) 10 m
- c) 11 m
- d) 12 m



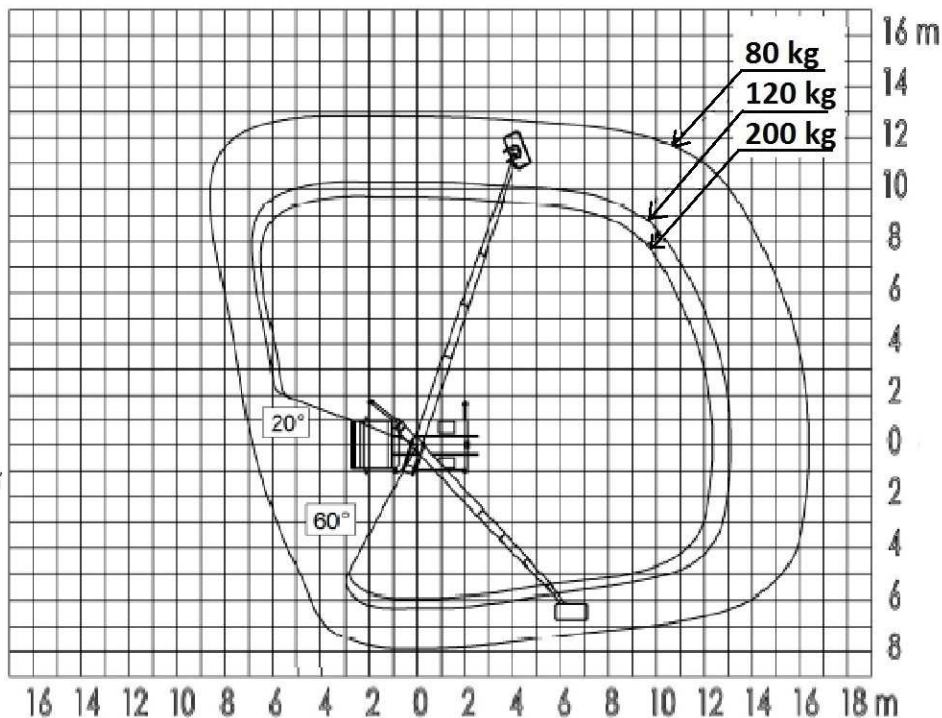
229 W oparciu o przedstawiony wykres pola pracy wskaż poprawne parametry pracy podestu:

- a) maksymalny wycięg boczny po stronie prawej 13 m
- b) maksymalny wycięg z tyłu pojazdu 16,2
- c) maksymalny udźwig podestu 200 kg
- d) wszystkie odpowiedzi są prawidłowe



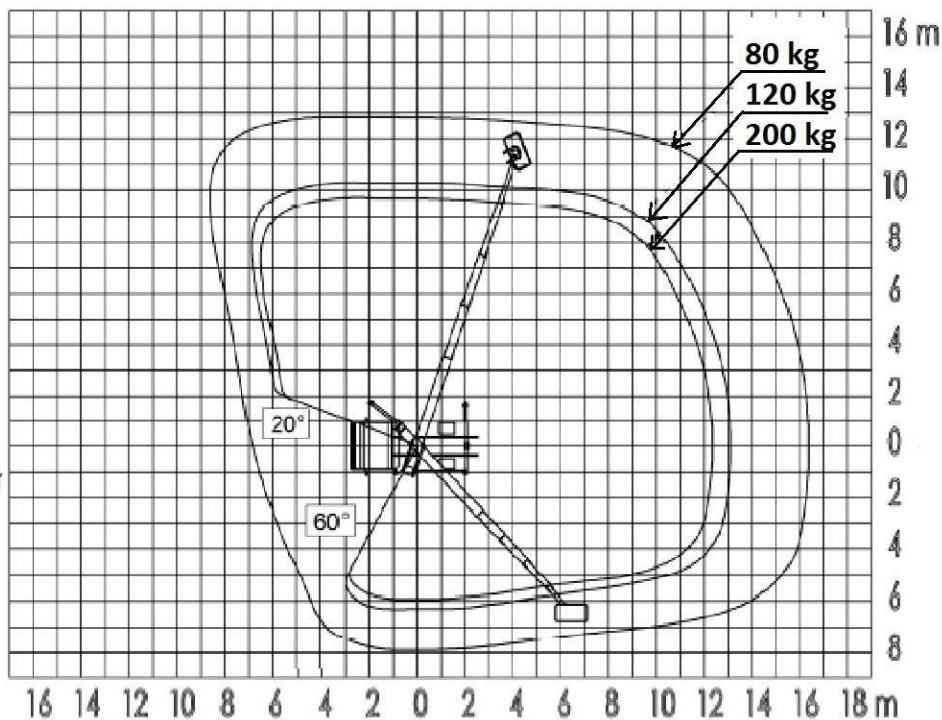
230 W oparciu o przedstawiony wykres pola pracy wskaż poprawne parametry pracy podestu:

- a) maksymalny zakres obrotu 280°
- b) maksymalny wyciąg podestu obciążonego ładunkiem 120 kg z tyłu pojazdu - 13,0 m
- c) maksymalny wyciąg podestu obciążonego ładunkiem 200 kg - z lewej strony pojazdu - 12 m
- d) odpowiedź b i c jest prawidłowa



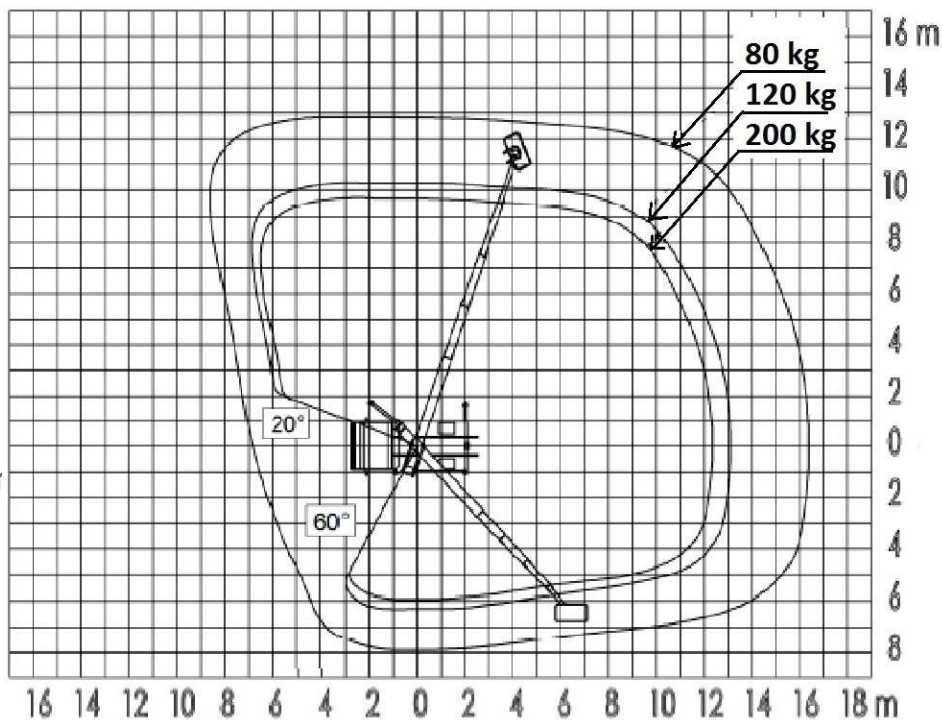
231 W oparciu o przedstawiony wykres pola pracy określ maksymalne dopuszczalne obciążenie platformy roboczej po lewej stronie pojazdu w odległości 6 m od osi obrotu:

- a) praca niedozwolona ze względu na przekroczenie dopuszczalnych parametrów pracy
- b) 200 kg
- c) 120 kg
- d) 80 kg



232 W oparciu o przedstawiony wykres pola pracy określ maksymalne dopuszczalne obciążenie platformy roboczej po lewej stronie pojazdu w odległości 8 m od osi obrotu:

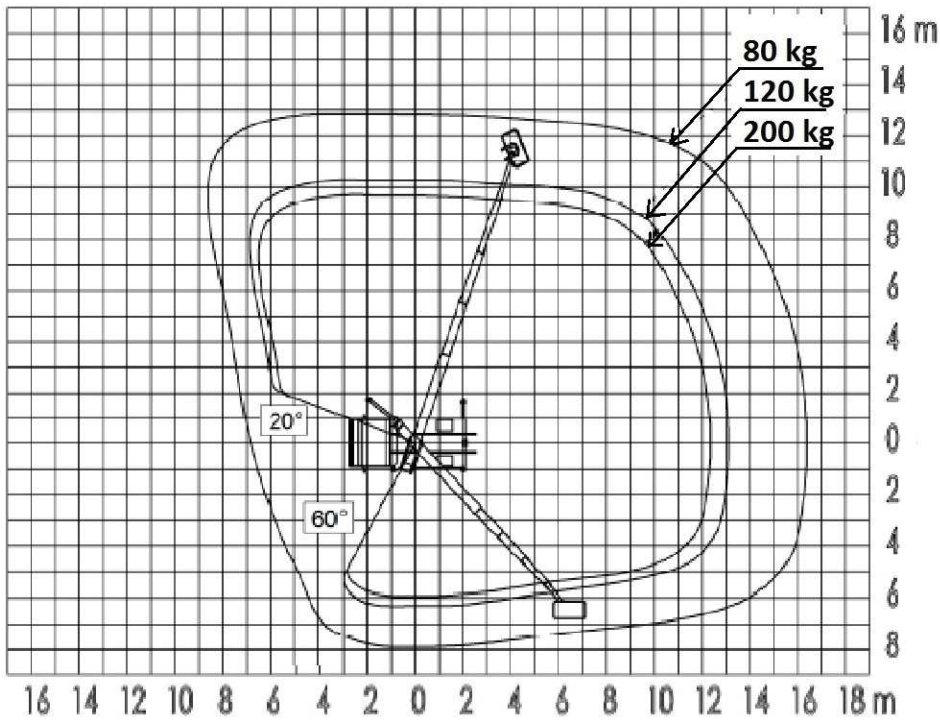
- a) praca niedozwolona ze względu na przekroczenie dopuszczalnych parametrów pracy
- b) 200 kg
- c) 120 kg
- d) 80 kg



233 W oparciu o przedstawiony wykres pola pracy określ maksymalne dopuszczalny wycięg podestu z obciążeniem 200 kg

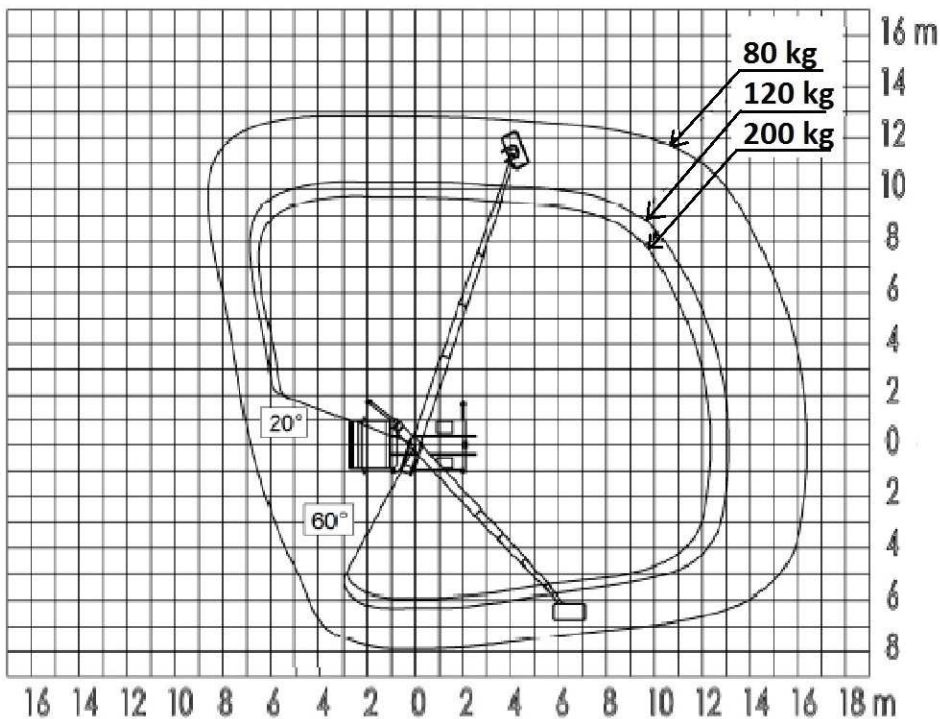
- a) 8 m z lewej strony pojazdu
- b) 13 m z prawej strony pojazdu
- c) 16 m z tyłu pojazdu

d) wszystkie odpowiedzi są nieprawidłowe



234 W oparciu o przedstawiony wykres pola pracy określ maksymalne dopuszczalny wyciąg podestu z obciążeniem 120 kg

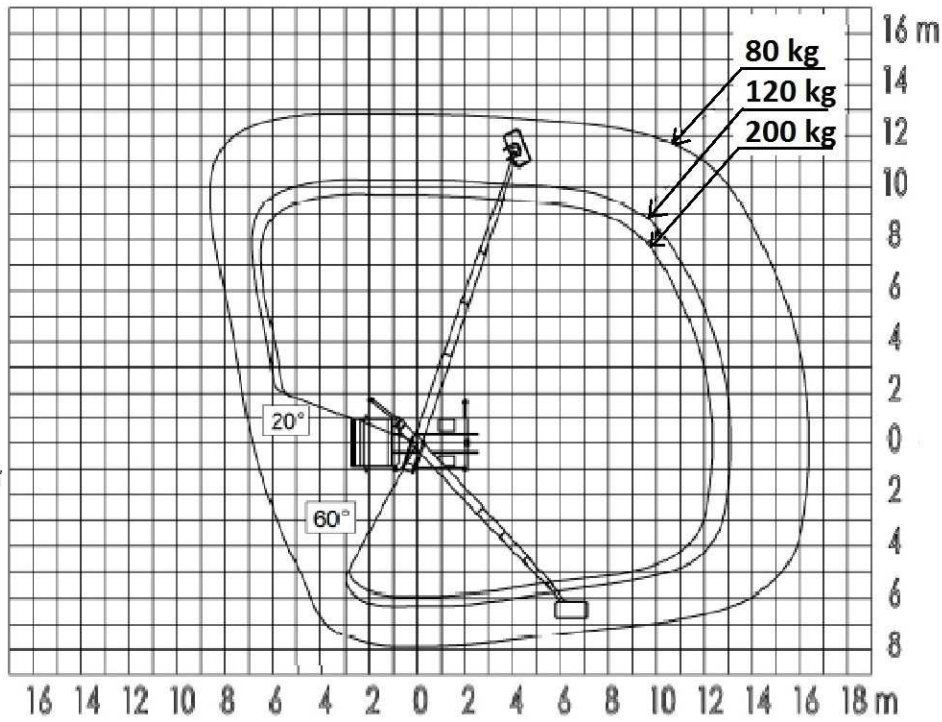
- a) 13 m z lewej strony pojazdu
- b) 13 m z prawej strony pojazdu
- c) 13 m z tyłu pojazdu
- d) wszystkie odpowiedzi są nieprawidłowe



235 W oparciu o przedstawiony wykres pola pracy określ maksymalne dopuszczalny wyciąg podestu z obciążeniem 80 kg

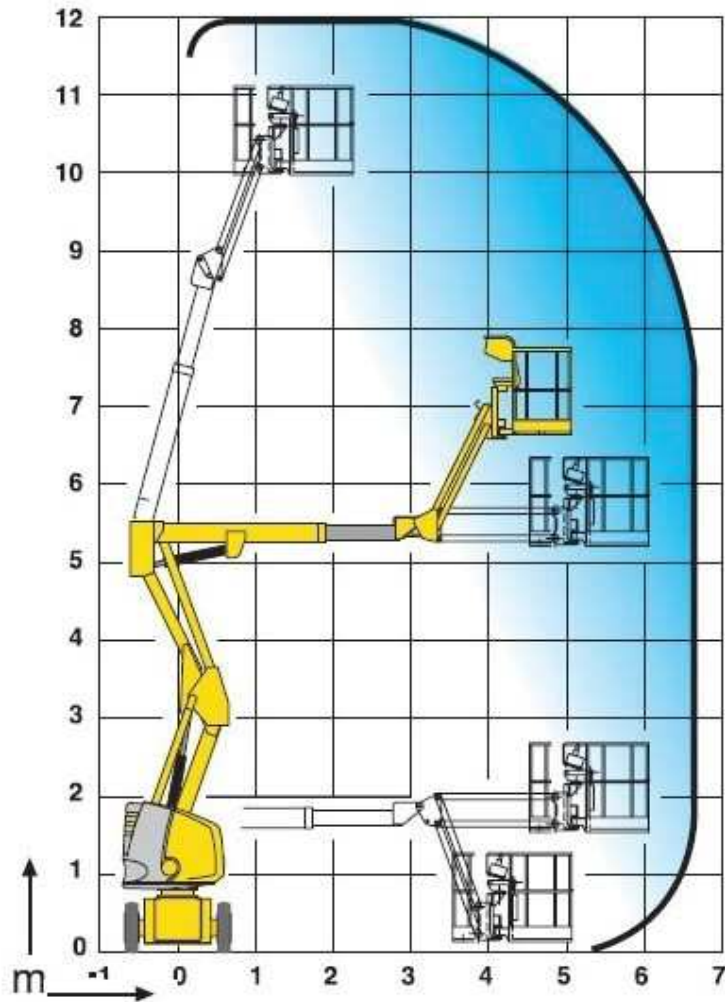
- a) 8 m z lewej strony pojazdu
- b) 10 m z prawej strony pojazdu

- c) 13 m z tyłu pojazdu
- d) odpowiedź b i c jest prawidłowa



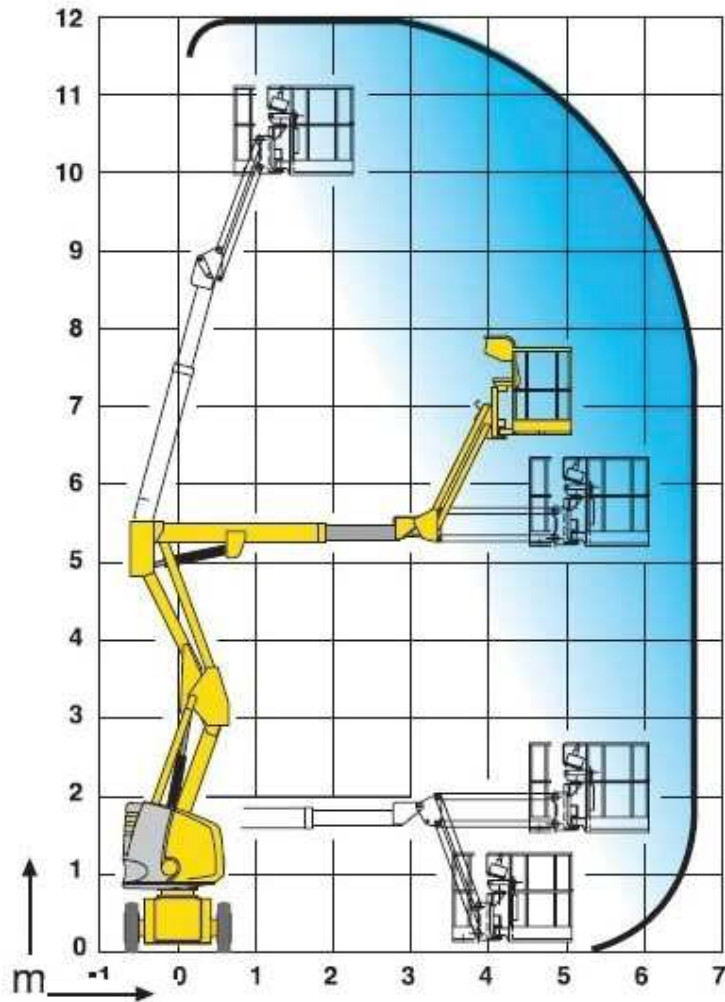
236 W oparciu o przedstawiony wykres pola pracy wskaż poprawne parametry pracy podestu:

- a) maksymalna wysokość podnoszenia 12,0 m
- b) maksymalna wysokość robocza 12,0 m
- c) maksymalny wyciąg boczny 7 m
- d) wszystkie odpowiedzi są prawidłowe



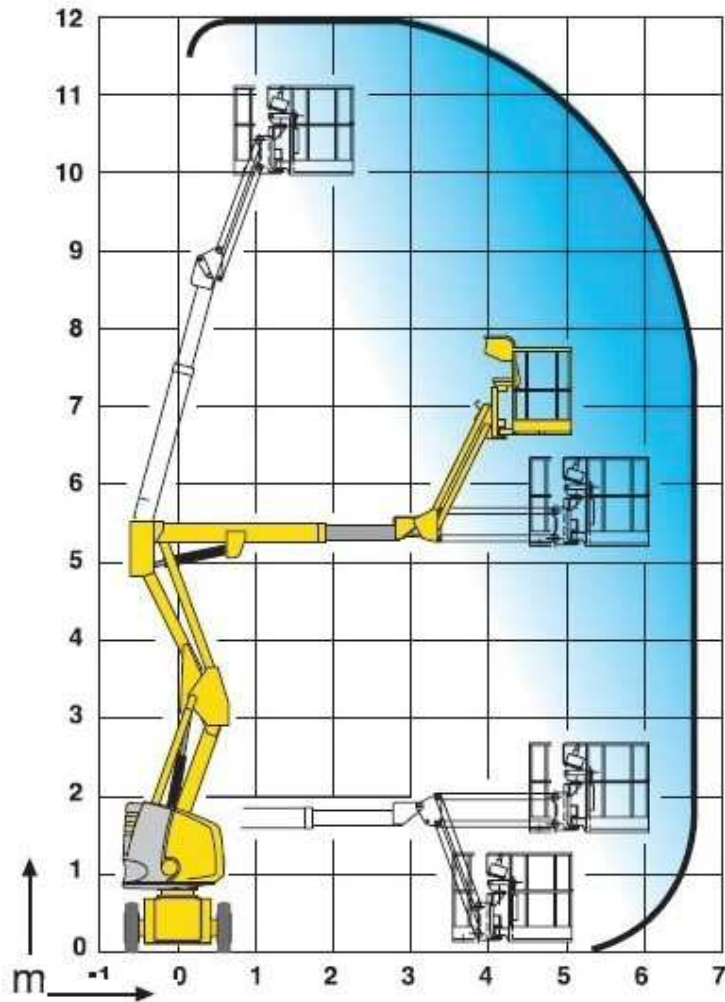
237 W oparciu o przedstawiony wykres pola pracy wskaż poprawne parametry pracy podestu:

- a) maksymalny wycięg podestu obciążonego ładunkiem 200 kg - 13 m
- b) praca wyłącznie na podporach
- c) praca w pełnym zakresie obrotu
- d) dopuszczalna ilość osób na platformie roboczej - 3



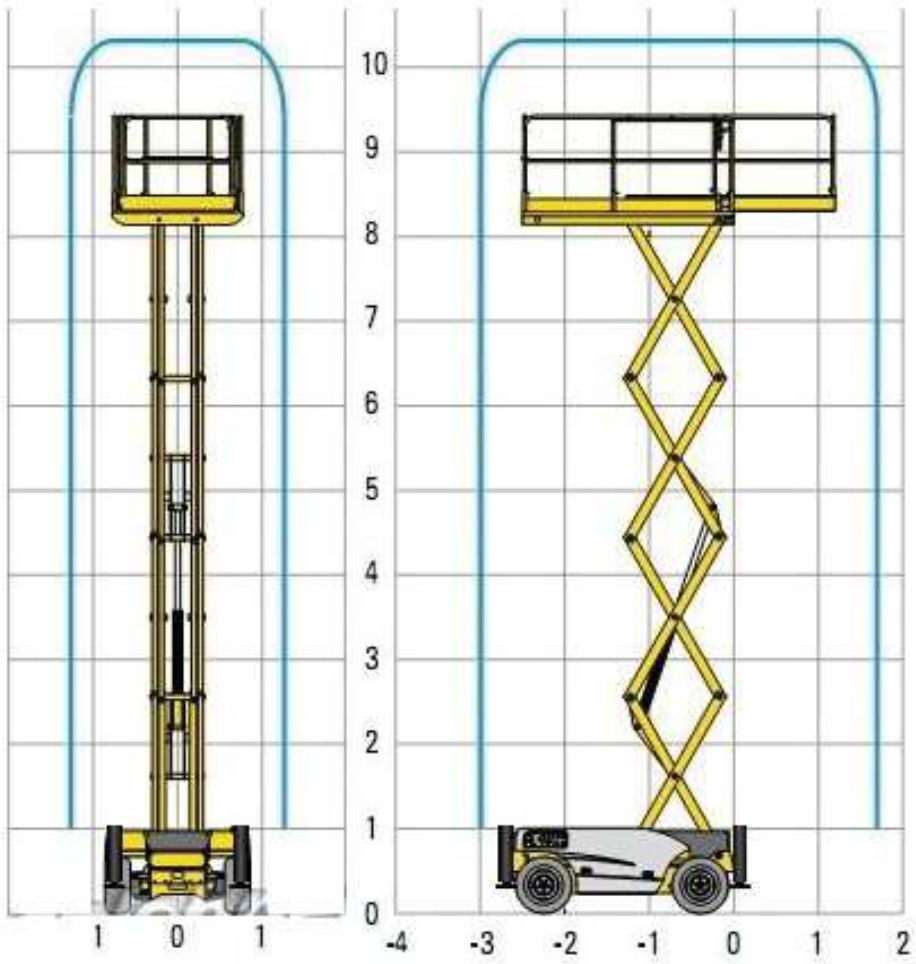
238 W oparciu o przedstawiony wykres pola pracy wskaż, która z pozycji uniesienia platformy jest niemożliwa:

- a) wysokość robocza 8 m, wsięg 4m
- b) wysokość robocza 10m, wsięg 4m
- c) wysokość robocza 12m, wsięg 5m
- d) wysokość robocza 6m, wsięg 6m



239 W oparciu o przedstawiony wykres pola pracy wskaż poprawne parametry pracy podestu:

- a) maksymalna wysokość podnoszenia 9 m
- b) maksymalna wysokość robocza 10,5 m
- c) maksymalny wyciąg roboczy 10,5 m
- d) wszystkie odpowiedzi są prawidłowe



Egzamin praktyczny